

AVTOMOBİL SÜRÜCÜSÜ (YƏHƏRLİ DARTICI)

1. Avtomobili sürərkən ilişmə muftasının tam ayrılmamasının səbəbi nə ola bilər?

- A) Pedalın azad gedişinin çox olması
- B) Pedalın azad gedişinin az olması
- C) Friksion üzlüyün yeyilməsi
- D) Friksion diskin üzərinə yağ düşməsi
- E) Sürətlər qutusunda yağın olmaması

Testin çətinlik dərəcəsi: Orta

İstinad: İstinad: Y.Ə.Məmmədov, F.Ç.Eyyubov, E.İ.Zülfüqarov. Avtomobil, nəqliyyat vasitələrinin konstruksiyası. Dərslik. Bakı, 2013

2. Tormoz pedalını sıxdıqda metal sürtünməsi və ya ciyilti səslərinin gəlməsinə nə səbəb ola bilər?

- A) Təkər tormoz silindrlərindən birinin sıradan çıxması
- B) Tormoz sistemində işçi mayenin çox olması
- C) Tormoz gücləndiricinin nasaz olması
- D) Təkər tormoz qaliblərinin həddindən çox yeyilməsi
- E) Avtomobilin pnevmatik tormoz sistemində havanın olmaması

Testin çətinlik dərəcəsi: Asan

İstinad:

3. Avtomobil nəqliyyatı vasitələri ilə təhlükəli yüklərin daşındığı qabların dövlət standartları ilə müəyyən olunmuş qaydada təhlükə nişanları ilə təchiz edilməsini kim həyata keçirməlidir?

- A) Daşıyıcı və ya sürücü
- B) Yalnız istehsalçılar
- C) İstehsalçılar və ya onları göndərənlər
- D) Dövlət yol polisi və ya polis şöbəsi əməkdaşı
- E) Sanitar həkim

Testin çətinlik dərəcəsi: Asan

İstinad:

4. Qazpaylama mexanizminin əsas vəzifəsi nədir?

- A) Mühərrikdən xaric olunan işlənmiş qazları turbin və səsbəğucu arasında bölmək
- B) Silindrə yanıcı qarışığı vaxtında buraxmaq və işlənmiş qazları xaric etmək
- C) Dirsəkli valdan hərəkəti porşenə ötürmək
- D) Zərərli qazları müasir ekoloji tələblərə uyğun təmizləmək
- E) Porşenin silindrdə irəli-geri hərəkətini dirsəkli valın fırlanma hərəkətinə çevirmək

Testin çətinlik dərəcəsi: Orta

İstinad:

5. Avtomobilin nazımçarxı hansı materialdan hazırlanır?

- A) Çuqun və ya poladdan
- B) Alüminiumdan
- C) Misdən
- D) Latundan
- E) Alüminiumdan və ya misdən

Testin çətinlik dərəcəsi: Orta

İstinad: İstinad: Y.Ə.Məmmədov, F.Ç.Eyyubov, E.İ.Zülfüqarov. Avtomobil, nəqliyyat vasitələrinin konstruksiyası. Dərslük. Bakı, 2013

6. Tam doldurulmuş “Yük avtonəqliyyat yol vərəqəsi” mühasibatlığa təhvil verilməmişdən əvvəl kimlər tərəfindən yoxlanılmalıdır?

- A) Müəssisənin baş mühəndisi tərəfindən
- B) Dispetçer və texniki istehsalat şöbəsinin rəhbəri tərəfindən
- C) Sürücü və avtodəstə rəisi tərəfindən
- D) Dispetçer və istismar şöbəsinin rəhbərliyi tərəfindən
- E) Sürücü və sifarişçi tərəfindən

Testin çətinlik dərəcəsi: Asan

İstinad:

7. Tezkorlanan yüklər boşaldıldıqdan sonra hansı sanitariya-gigiyenik tədbirlər həyata keçirilməlidir?

- A) Bol su ilə yuma və aromatlandırma
- B) Təmizlənmə, yuma və dezinfeksiya
- C) Yalnız günəş şüaları ilə qurudulma
- D) Yalnız təmizlənmə və bol su ilə yuma
- E) Süpürülmə və qurudulma

Testin çətinlik dərəcəsi: Orta

İstinad:

Şəkilə avtomobil asqısının hansı hissəsi təsvir olunub?



- A) Amortizator
- B) Ressor
- C) Torsion
- D) Hava yastığı (poduşka)
- E) Yay

Testin çətinlik dərəcəsi: Asan

İstinad: İstinad: Y.Ə.Məmmədov, F.Ç.Eyyubov, E.İ.Zülfüqarov. Avtomobil, nəqliyyat vasitələrinin konstruksiyası. Dərslük. Bakı, 2013

9. Sürücü daşınmaya təqdim olunan tezkorlanan yüklərin (germetik qablaşdırmada olan yüklərdən başqa) keyfiyyətini necə yoxlaya bilər?

- A) Yalnız sənədlərlə
- B) Yalnız laboratoriyada analiz edərək
- C) Nümunə götürərək özü yoxlaya bilər
- D) Yalnız sanitar xidmətin keyfiyyət sertifikatı ilə
- E) Yük göndərənə tam etibar etməlidir

Testin çətinlik dərəcəsi: Çətin

İstinad:

10. Təhlükəli yüklərin daşınması üçün razılaşdırılmış marşrutun etibarlılıq müddəti nə qədərdir?

- A) 3 ay
- B) 6 ay
- C) 12 ay
- D) 2 il
- E) 3 il

Testin çətinlik dərəcəsi: Orta

İstinad:

11. Sürücü tezkorlanan yükün keyfiyyətini yoxlamaq üçün nümunə götürdükdə yükün açılması və onun yoxlamadan sonrakı qablaşdırılması kim tərəfindən tərəfindən yerinə yetirilir?

- A) Sürücü
- B) Sanitar xidmət işçisi
- C) Sürücü köməkçisi
- D) Ekspeditor
- E) Yükəgöndərən

Testin çətinlik dərəcəsi: Çətin

İstinad:

12. Benzin yanacağı hansı sinif təhlükəli maddələrə aiddir?

- A) 1
- B) 2
- C) 3
- D) 8
- E) 5

Testin çətinlik dərəcəsi: Orta

İstinad:

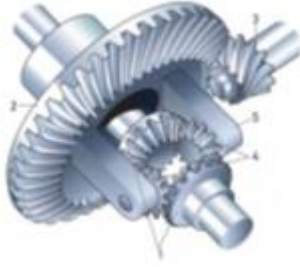
13. Kardan ötürməsinin vəzifəsi nədir?

- A) Yalnız üfüqi vəziyyətini dəyişə bilən iki mexanizm arasında burucu momenti ötürməkdir
- B) Yalnız şaquli vəziyyətini dəyişə bilən iki mexanizm arasında burucu momenti ötürməkdir
- C) Şaquli və üfüqi vəziyyətini dəyişə bilən iki mexanizm arasında burucu momentin qiymətini dəyişmədən ötürməkdir
- D) Şaquli və üfüqi vəziyyətini dəyişə bilən iki mexanizm arasında burucu momentin qiymətini artıraraq ötürməkdir
- E) Şaquli və üfüqi vəziyyətini dəyişə bilən iki mexanizm arasında burucu momentin qiymətini 2 dəfə azaldaraq ötürməkdir

Testin çətinlik dərəcəsi: Orta

İstinad:

Şəkilə hansı qovşaq təsvir olunub?



A) Sürətlər qutusu

B) Baş ötürmə

C) Paylayıcı qutu

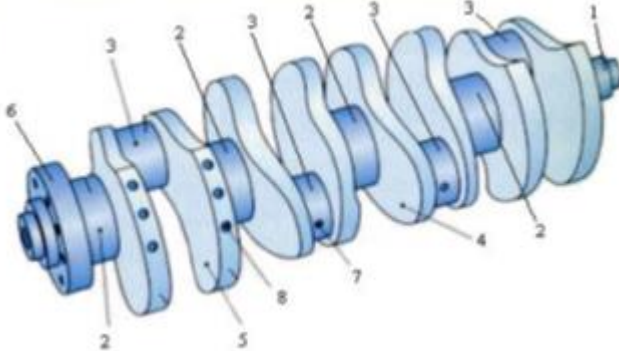
D) İlişmə muftası

E) Təkər topu

Testin çətinlik dərəcəsi: Asan

İstinad: İstinad: Y.Ə.Məmmədov, F.Ç.Eyyubov, E.İ.Zülfüqarov. Avtomobil, nəqliyyat vasitələrinin konstruksiyası. Dərslük. Bakı, 2013

Şəkilə dirsəkli valın ana boyunu hansı rəqəm ilə işarələnib?

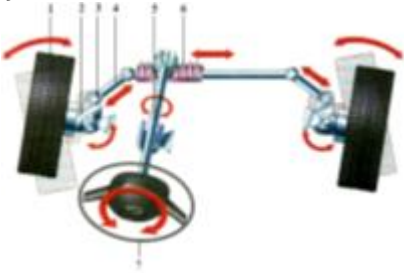


- A) 1
- B) 2
- C) 3
- D) 4
- E) 5

Testin çətinlik dərəcəsi: Orta

İstinad: İstinad: Y.Ə.Məmmədov, F.Ç.Eyyubov, E.İ.Zülfüqarov. Avtomobil, nəqliyyat vasitələrinin konstruksiyası. Dərslik. Bakı, 2013

Şəkilə təsvir olunan sükan mexanizmi hansı növ sükan mexanizmidir?



- A) Sonsuz vint
- B) Dişli çarx - reykalı
- C) Vintvari
- D) Dişli çarx - reduktorlu
- E) Vint - lingli

Testin çətinlik dərəcəsi: Orta

İstinad: İstinad: Y.Ə.Məmmədov, F.Ç.Eyyubov, E.İ.Zülfüqarov. Avtomobil, nəqliyyat vasitələrinin konstruksiyası. Dərslik. Bakı, 2013

Şəkilə 1 (bir) rəqəmi ilə işarələnmiş aqreqat hansıdır?



- A) Yağ çəni
- B) Sükən mexanizmi
- C) Hidronasos
- D) Vakuüm gücləndirici
- E) Generator

Testin çətinlik dərəcəsi: Asan

İstinad: İstinad: Y.Ə.Məmmədov, F.Ç.Eyyubov, E.İ.Zülfüqarov. Avtomobil, nəqliyyat vasitələrinin konstruksiyası. Dərslük. Bakı, 2013

18. Arxa təkərləri aparan minik avtomobillərində burucu moment diferensialdan təkər topuna hansı qovşaq ilə ötürülür?

- A) Kardan
- B) Yarımoxlar
- C) Zəncir ötürməsi
- D) Qayış ötürməsi
- E) Burazlarla

Testin çətinlik dərəcəsi: Asan

İstinad: İstinad: Y.Ə.Məmmədov, F.Ç.Eyyubov, E.İ.Zülfüqarov. Avtomobil, nəqliyyat vasitələrinin konstruksiyası. Dərslük. Bakı, 2013

19. Rusiya istehsalı olan akkumulyator batareyalarının 6CT-60 markalanmasında 6 (altı) rəqəmi nəyi bildirir?

- A) 6 il işləmə müddətini
- B) Gərginliyinin 6 volt olmasını
- C) Amper-saatla tutumunu
- D) Bankaların sayını
- E) İstehsal edən zavodun qısa şifrəsini

Testin çətinlik dərəcəsi: Asan

İstinad:

20. Dirsəkli val hansı proseduru keçdikdən sonra onun boyunları təmir olunmalıdır?

- A) Valın çəkisi yoxlanıldıqdan sonra
- B) Valın uzunluğu yoxlanıldıqdan sonra
- C) Valın əyriliyi yoxlanıldıqdan sonra
- D) Valın metalının tərkibi laboratoriyada yoxlanıldıqdan sonra
- E) Val su ilə yuyulduqdan sonra

Testin çətinlik dərəcəsi: Orta

İstinad: İstinad: Y.Ə.Məmmədov, F.Ç.Eyyubov, E.İ.Zülfüqarov. Avtomobil, nəqliyyat vasitələrinin konstruksiyası. Dərslük. Bakı, 2013

21. Nəqliyyat vasitəsinin kuzovunda quraşdırılmış "yük" avtomobilin arxa xarici nöqtəsindən neçə metrdən çox kənara çıxmamalıdır?

- A) 0,5 metr
- B) 1,5 metr
- C) 1 metr
- D) 2 metr
- E) 4 metr

Testin çətinlik dərəcəsi: Çətin

İstinad: İstinad: Azərbaycan Respublikası Nazirlər kabinetinin 7 iyul 2009-cu il № 104 sayılı qərarı. Azərbaycan Respublikasının ümumi istifadədə olan avtomobil yolları ilə hərəkət edən avtonəqliyyat vasitələrinin icazə verilən qabarit və çəki parametrləri. Bakı, 2009

22. Yay dizel yanacağı neçə dərəcə temperaturda donur?

- A) 0 dərəcə
- B) +4 dərəcə
- C) - 1 dərəcə
- D) -10 dərəcə
- E) +2 dərəcə

Testin çətinlik dərəcəsi: Çətin

İstinad:

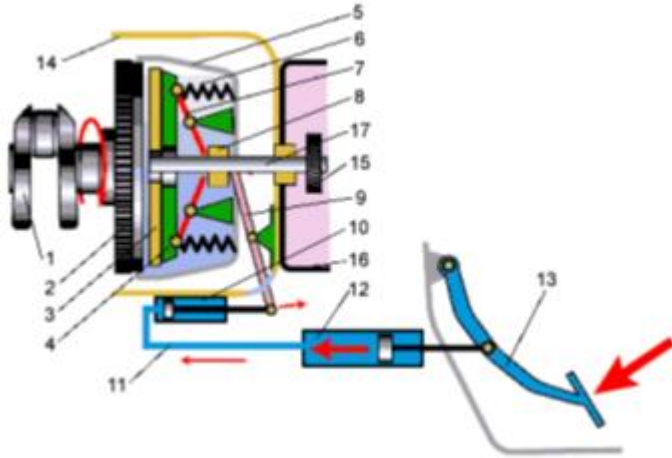
23. Ölkədaxili daşınan tezkorlanan yüklər hansı halda satıla bilər?

- A) Yükgöndərnin şifahi göstərişi əsasında
- B) Sürücünün şəxsi mülahizələri əsasında
- C) Sürücüyə pul vəsaiti lazım olarsa
- D) Yüklərin korlanma dərəcəsi onların sonrakı daşınmasını mümkün etdikdə
- E) Yükalanın daşıma üçün vəsaiti olmadıqda və yükgöndərnin şifahi göstərişi əsasında

Testin çətinlik dərəcəsi: Asan

İstinad:

Şəkildə təsvir olunan ilişmə muftasının sxemində muftanın friksion üzüklü aparılan diski hansı rəqəm ilə işarələnib?



- A) 2
- B) 3
- C) 8
- D) 4
- E) 6

Testin çətinlik dərəcəsi: Orta

İstinad: İstinad: Y.Ə.Məmmədov, F.Ç.Eyyubov, E.İ.Zülfüqarov. Avtomobil, nəqliyyat vasitələrinin konstruksiyası. Dərslik. Bakı, 2013

25. Pnevmatik tormoz sistemli yük avtomobilinin tormoz pedalının basılmamasına nə səbəbi ola bilər?

- A) Pnevmatik sistemdə hava təzyiqinin aşağı olması
- B) Tormoz sistemində işçi mayenin çox olması
- C) Tormoz sistemində işçi mayenin az olması
- D) Təkər tormoz qəliblərinin yeyilməsi
- E) Pnevmatik sistemdə hava təzyiqinin yüksək olması

Testin çətinlik dərəcəsi: Asan

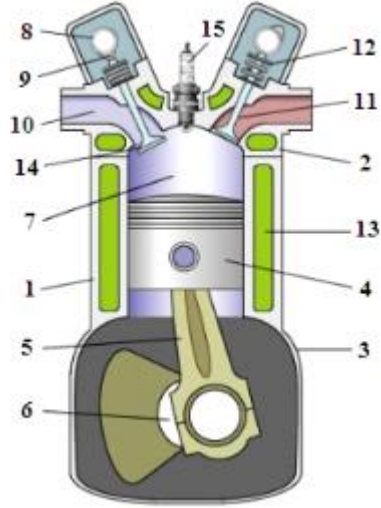
İstinad: İstinad: Y.Ə.Məmmədov, F.Ç.Eyyubov, E.İ.Zülfüqarov. Avtomobil, nəqliyyat vasitələrinin konstruksiyası. Dərslik. Bakı, 2013

26. Baş ötürücünün uzun ömürlülüynü təmin edən əsas şərti nədir?

- A) Yağla təmin olunmasına nəzarət etmək
- B) Arxaya hərəkət rejimindən çox istifadə etməmək
- C) Aşağı sürətlə uzun müddət hərəkət etmək
- D) Yüksək sürətlə arxaya hərəkət rejimindən istifadə etmək
- E) İlişmə muftasının pedalını uzun müddət basılı saxlamaq

Testin çətinlik dərəcəsi: Asan
İstinad:

Aşağıdakı şəkildə porşen hansı rəqəmlə işarə olunub?



- A) 9
- B) 13
- C) 5
- D) 4
- E) 6

Testin çətinlik dərəcəsi: Asan

İstinad: İstinad: Y.Ə.Məmmədov, F.Ç.Eyyubov, E.İ.Zülfüqarov. Avtomobil, nəqliyyat vasitələrinin konstruksiyası. Dərslik. Bakı, 2013

28. Yükün plomblanması faktı hansı sənəddə qeyd edilir?

- A) Yol vərəqəsində
- B) Əmtəə-nəqliyyat qaiməsində
- C) Plomblama sənədində
- D) Daşınma müqaviləsində
- E) Xüsusi arayış tərtib edilir

Testin çətinlik dərəcəsi: Orta

İstinad: İstinad: Azərbaycan Respublikası Nazirlər kabinetinin 17 sentyabr 2009-cu il № 142 sayılı qərarı. Avtomobil nəqliyyatı ilə yüklərin daşınması qaydaları. Bakı, 2009

29. Akkumulyatorda bankanın lövhələrinin bir-birinə toxunaraq qısa qapanmanın qarşısını almaq məqsədilə işlədilən lövhələr necə adlanır?

- A) Aralıq kontaktlar
- B) Separator
- C) Müsbət lövhə
- D) Mənfi lövhə
- E) Elektrolit

Testin çətinlik dərəcəsi: Çətin

İstinad: İstinad: Y.Ə.Məmmədov, F.Ç.Eyyubov, E.İ.Zülfüqarov. Avtomobil, nəqliyyat vasitələrinin konstruksiyası. Dərslik. Bakı, 2013

30. Minik avtomobillərinin akkumulyator batareyalarının qısa müddətdə verə biləcəyi maksimum (puskovoy) cərəyan şiddəti neçə amper ola bilər?

- A) 100-200 Amper
- B) 200-250 Amper
- C) 400-900 Amper
- D) 1700-1900 Amper
- E) 2500-3000 Amper

Testin çətinlik dərəcəsi: Çətin

İstinad:

31. 50 litrlik yanacaq çətinində benzinin səviyyəsi azalaraq neçə litrə çatdıqda cihazlar panelində uyğun sarı (və ya qırmızı) lampa yanır?

- A) 0 litr
- B) 1-2 litr
- C) 5-9 litr
- D) 12-20 litr
- E) 30 litr

Testin çətinlik dərəcəsi: Asan

İstinad: İstinad: Y.Ə.Məmmədov, F.Ç.Eyyubov, E.İ.Zülfüqarov. Avtomobil, nəqliyyat vasitələrinin konstruksiyası. Dərslik. Bakı, 2013

32. Təhlükəli yükləri daşıyan nəqliyyat vasitələrini idarə etməyə başlayan sürücünün ən azı neçə il stajı olmalıdır?

- A) Fasiləsiz 1 il
- B) Ümumilikdə 2 il
- C) Fasiləsiz 2 il
- D) Ümumilikdə 3 il
- E) Fasiləsiz 3 il

Testin çətinlik dərəcəsi: Orta

İstinad:

33. Avtomobili işə saldıqda starterin qoşulmaması baş verərsə ilkin olaraq nəyi yoxlamaq lazımdır?

- A) Akkumulyator kontaktlarının kipliyini
- B) Starterin kömürünü
- C) Starterə gedən kabellərin bağlantısını
- D) Genertorun qayışının kipliyini
- E) Avtomobilin açarının sürüngəclərini

Testin çətinlik dərəcəsi: Asan

İstinad:

Şəkilə hansı qovşağın sökülmiş vəziyyəti təsvir olunub?



- A) Diferensial
- B) Sürətlər qutusu
- C) Paylayıcı qutu
- D) İlişmə muftası
- E) Təkər topu

Testin çətinlik dərəcəsi: Orta

İstinad: İstinad: Y.Ə.Məmmədov, F.Ç.Eyyubov, E.İ.Zülfüqarov. Avtomobil, nəqliyyat vasitələrinin konstruksiyası. Dərslik. Bakı, 2013

35. Benzin yanacaq daxili yanma mühərriklərində yanıcı qarışıq dedikdə nə başa düşülür?

- A) Dizel yanacağı hissəcikləri ilə müəyyən miqdarda havanın qarışığı
- B) Benzin yanacağı hissəcikləri ilə dizel yanacağı hissəciklərinin qarışığı
- C) Dizel yanacağı hissəcikləri ilə müəyyən miqdarda azot qazının qarışığı
- D) Benzin yanacağı ilə müəyyən miqdarda yağın qarışığı
- E) Benzin hissəciklərinin hava ilə müəyyən nisbətdə qarışığı

Testin çətinlik dərəcəsi: Orta

İstinad:

36. Avtomobilin bazası dedikdə nə başa düşülür?

- A) Avtomobilin konstruksiya təyinatı

39. Baş ötürücüdə hansı yağ istifadə edilir?

- A) SAE 0W-40
- B) SAE 5W-40
- C) SAE 10W-40
- D) SAE 20W-50
- E) SAE 85W-90

Testin çətinlik dərəcəsi: Asan

İstinad:

40. Tez xarabolan süd və süd məhsullarının temperaturu yay mövsümündə daşınmaya qəbul edilərkən neçə dərəcə olmalıdır?

- A) Müsbət 8°C artıq olmamalıdır
- B) Müsbət 2°C artıq olmamalıdır
- C) Mənfi 5°C olmalıdır
- D) Mənfi 2°C artıq olmamalıdır
- E) 0 °C artıq olmamalıdır

Testin çətinlik dərəcəsi: Çətin

İstinad:

41. Avtomobilin ilişmə muftası tam birləşmədikdə bu nasazlığı aradan qaldırmaq üçün ilkin olaraq nə etmək lazımdır?

- A) Friksion diski dəyişdirmək
- B) Mufta pedalının azad gedişini nizamlamaq
- C) Mühərrikin nazımçarxını dəyişmək
- D) Sürətlər qutusunu təmir etmək
- E) Otürmələr qutusunu apararı valı təmir etmək

Testin çətinlik dərəcəsi: Orta

İstinad:

42. Yükalanı tərəfindən avtonəqliyyat vasitəsinin banında sanitar təmizləmə aparıldıqda işlərin keyfiyyətinə kim nəzarət etməlidir?

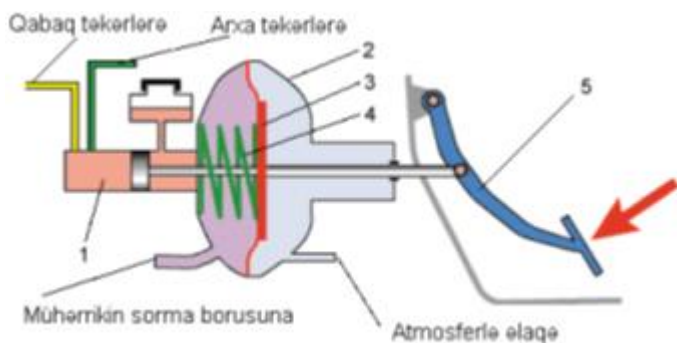
- A) Sanitar həkim
- B) Sürücü
- C) Polis əməkdaşı
- D) İstənilən tibb işçisi
- E) Ekspeditor

Testin çətinlik dərəcəsi: Asan

İstinad: İstinad: Azərbaycan Respublikası Nazirlər kabinetinin 17 sentyabr 2009-cu il № 142 sayılı qərarı.

Avtomobil nəqliyyatı ilə yüklərin daşınması qaydaları. Bakı, 2009

Şəkildə baş tormoz silindri hansı rəqəm ilə işarələnib?



- A) 1
- B) 2
- C) 3
- D) 4
- E) 5

Testin çətinlik dərəcəsi: Asan

İstinad: İstinad: Y.Ə.Məmmədov, F.Ç.Eyyubov, E.İ.Zülfüqarov. Avtomobil, nəqliyyat vasitələrinin konstruksiyası. Dərslik. Bakı, 2013

44. Mexaniki sürətlər qutusunun neytral vəziyyətində səslərin eşidilməsinə səbəb olan nasazlıq hansı variantda düzgün verilmişdir?

- A) Aparan valın yastıqlarının yeyilməsi
- B) 2-ci pillənin dişli çarx cütünün yeyilməsi
- C) Sinxronizator muftaların yeyilməsi
- D) Friksion muftanın yeyilməsi
- E) 3-cü pillənin dişli çarx cütünün yeyilməsi

Testin çətinlik dərəcəsi: Asan

İstinad: İstinad: Y.Ə.Məmmədov, F.Ç.Eyyubov, E.İ.Zülfüqarov. Avtomobil, nəqliyyat vasitələrinin konstruksiyası. Dərslik. Bakı, 2013

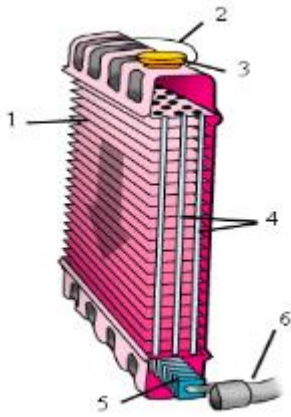
45. Təhlükəli yükləri daşıyan avtomobilin hərəkətinə icazə verilən maksimum sürət həddi nə qədərdir?

- A) Saatda 50 km sürət həddi
- B) Sürücünün şəxsi mülahizələri əsasında müəyyən edilir
- C) Daşınma marşrutunda göstərilən hədd
- D) Saatda 30 km sürət həddi
- E) Saatda 70 km sürət həddi

Testin çətinlik dərəcəsi: Orta

İstinad:

Şekildəki təsvir olunan avtomobilin radiatorunda mayenin çıxış boğazlığı hansı rəqəm ilə işarələnib?

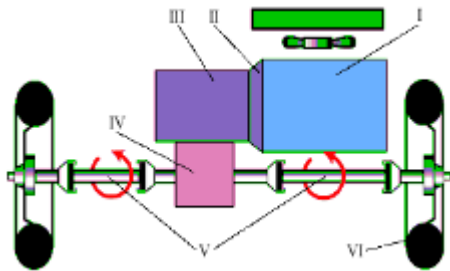


- A) 1
- B) 2
- C) 3
- D) 4
- E) 6

Testin çətinlik dərəcəsi: Asan

İstinad: İstinad: Y.Ə.Məmmədov, F.Ç.Eyyubov, E.İ.Zülfüqarov. Avtomobil, nəqliyyat vasitələrinin konstruksiyası. Dərslük. Bakı, 2013

Şekildə təsvir olunan qabaq intiqallı avtomobilin transmissiyasının sxemində sürətlər qutusu hansı rəqəm ilə işarələnib?



- A) I
- B) II
- C) III
- D) IV

E) V

Testin çətinlik dərəcəsi: Asan

İstinad: İstinad: Y.Ə.Məmmədov, F.Ç.Eyyubov, E.İ.Zülfüqarov. Avtomobil, nəqliyyat vasitələrinin konstruksiyası. Dərslik. Bakı, 2013

48. Avtomobilin təkər düsturu – A×B şəklində yazılır

- A) A – avtomobilin çəkisini, B – avtomobilin aparan təkərlərinin sayını
- B) A – avtomobilin təkərlərinin ümumi sayını, B – avtomobilin aparan təkərlərinin sayını
- C) A – avtomobilin təkərlərinin yük götürmə qabiliyyətini, B – avtomobilin təkərlərinin ümumi sayını
- D) A – avtomobilin aparan təkərlərinin sayını, B – avtomobilin ümumi təkərlərin sayıdır
- E) A – avtomobilin yüklü çəkisini, B – avtomobilin yüksüz çəkisini

Testin çətinlik dərəcəsi: Orta

İstinad:

49. Yük avtomobilinin şassisinə hansı sistemlər və mexanizmlər daxildir?

- A) Mühərrik, şin və təkər
- B) Rama, mühərrik, ban və transmissiya
- C) Transmissiya, hərəkət hissələri və idarəetmə sistemi
- D) Amortizator, mühərrik və idarəetmə sistemi
- E) Mühərrik, sürətlər qutusu və kabina

Testin çətinlik dərəcəsi: Orta

İstinad:

50. İlişmə muftasının tam birləşməməsinin səbəbi nə ola bilər?

- A) Pedalın azad gedişinin çox olması
- B) Sistemdə işçi mayenin həddindən çox olması
- C) Friksion üzlüyün yeyilməsi
- D) Sistemdə işçi mayenin az olması
- E) Ötürücülər qutusunun nasaz olması

Testin çətinlik dərəcəsi: Orta

İstinad: İstinad: Y.Ə.Məmmədov, F.Ç.Eyyubov, E.İ.Zülfüqarov. Avtomobil, nəqliyyat vasitələrinin konstruksiyası. Dərslik. Bakı, 2013

51. Avtomobillərdə hansı təmir növləri olur?

- A) Yalnız əsaslı təmir
- B) Texniki qulluq
- C) Cari və əsaslı
- D) Texniki qulluq - 1 və texniki qulluq - 2
- E) Servis və əsaslı

Testin çətinlik dərəcəsi: Asan

İstinad: İstinad: <http://meqanom.ru/Data2/1/4293832/4293832735.htm> (03.08.2018) / Положение о техническом обслуживании и ремонте подвижного состава автомобильного транспорта

52. Təhlükəli yük daşıyan nəqliyyat vasitəsi xarab olduqda sürücü hansı tədbirlər görməlidir?

- A) 10 saat ərzində özü təmir etməyə cəhd göstərir və edə bilmədiyi təqdirdə müəssisədən təcili texniki xidmət avtomaşını çağırır
- B) Nəqliyyat vasitəsindən 100 metr qabaqda və arxada «Giriş qadağandır» işarələrini qoyaraq hərəkəti dayandırır
- C) Digər avtomobillərin hərəkətini məhdudlaşdıraraq və avtomobili bağlayaraq təmir briqadasını gözləyir
- D) Yalnız yükün başqa avtomobilə yüklənməsi üçün tədbir görür
- E) 2 saat ərzində özü təmir edə bilmədiyi təqdirdə müəssisədən təcili texniki xidmət avtomaşını çağırır

Testin çətinlik dərəcəsi: Çətin

İstinad:

Şəkilə 6 (altı) rəqəmi ilə hansı detal işarələnib?



A) Kipləşdirici üzük

B) Koromısla (ling)

C) İtələyici (tolkatel)

D) Mil (ştanq)

E) Klapan

Testin çətinlik dərəcəsi: Asan

İstinad: İstinad: Y.Ə.Məmmədov, F.Ç.Eyyubov, E.İ.Zülfüqarov. Avtomobil, nəqliyyat vasitələrinin konstruksiyası. Dərslik. Bakı, 2013

54. Əmtəə-nəqliyyat qaiməsində kimlərin imzasının olması vacibdir?

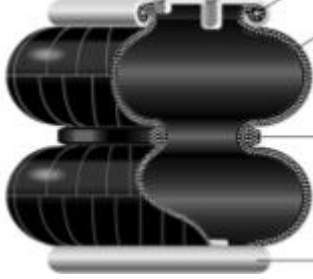
- A) Yükgöndərən və daşıyıcı
- B) Yalnız yükgöndərən
- C) Yalnız daşıyıcının nümayəndəsi sürücü
- D) Yükgöndərən və yükalan

E) Yalnız yükalan
Testin çətinlik dərəcəsi: Asan
İstinad:

55. Rayberlənmə nədir?

A) Preslənmə
B) Yonulma
C) Qaynaq
D) Dartılma
E) Deşmə
Testin çətinlik dərəcəsi: Asan
İstinad:

Şəkilə təsvir olunan avtomobil qovşağının təyinatı nədir?



A) Yalnız istiqamətləndirici asqı funksiyasını daşıyır
B) Avtomobil asqısında burulmaya işləyən elastik mildir
C) Yalnız şaqüli elastik asqı funksiyasını daşıyır
D) Elastik və istiqamətləndirici asqı funksiyasını daşıyır
E) Hava yastığı olaraq yol nəqliyyat hadisəsi zamanı sürücünü zədədən qoruyur

Testin çətinlik dərəcəsi: Orta
İstinad: İstinad: Y.Ə.Məmmədov, F.Ç.Eyyubov, E.İ.Zülfüqarov. Avtomobil, nəqliyyat vasitələrinin konstruksiyası. Dərslik. Bakı, 2013

57. Torsion (torsion – fransızcadan, burulma) yayın funksiyası nədir?

A) Avtomobil asqısında spiral (burulmuş) yaydır, elastik və istiqamətləndirici asqı funksiyasını daşıyır
B) Avtomobil asqısında tək vərəqli ressdur, elastik və istiqamətləndirici asqı funksiyasını yerinə yetirir
C) Avtomobil asqısında ressdur, elastik və istiqamətləndirici asqı funksiyasını daşıyır
D) Avtomobilləri yedəyə alaraq təmirə aparılması üçün avadanlıqdır
E) Avtomobil asqısında burulmaya işləyən elastik mildir

Testin çətinlik dərəcəsi: Çətin
İstinad:

58. Yk avtomobilinin yaę radiatoru harda yerlşdirilir?

- A) Avtomobilin qabaęında maye radiatorundan arxada
- B) Avtomobilin qabaęında maye radiatorunun qabaęında
- C) Avtomobilin yanacaq çəninin altında
- D) Avtomobilin yanacaq çəninin içində
- E) Avtomobilin mühərrikinin karterində yaę nasosunun altında

Testin çətinlik dərəcəsi: Orta

İstinad:

59. Yk avtomobilinin maksimal hndrly neçə metrdən çox olmamalıdır?

- A) 3 metr
- B) 4 metr
- C) 4,5 metr
- D) 3,3 metr
- E) 3,8 metr

Testin çətinlik dərəcəsi: Asan

İstinad: İstinad: Azərbaycan Respublikası Nazirlər kabinetinin 7 iyul 2009-cu il № 104 sayılı qərarı. Azərbaycan Respublikasının ümumi istifadədə olan avtomobil yolları ilə hərəkət edən avtonəqliyyat vasitələrinin icazə verilən qabarit və çəki parametrləri. Bakı, 2009

60. Ykn avtonəqliyyat vasitəsinə yklənməsi nə vaxt başa çatmış hesab olunur?

- A) Ykn avtonəqliyyat vasitəsinin banına yklənməsindən və yk yerinin qapılarının bağlanmasından sonra
- B) Ykn avtonəqliyyat vasitəsinin banına yklənməsindən və ona dair əmtəə-nəqliyyat qaiməsi təqdim edildikdən sonra
- C) Ykn avtonəqliyyat vasitəsinin banına yklənməsindən və avtomobilin yk meydançasından çıxmasından sonra
- D) Ykn avtonəqliyyat vasitəsinin banına yklənməsindən, ona dair əmtəə-nəqliyyat qaiməsi təqdim edildikdən və avtomobilin yk meydançasından çıxmasından sonra
- E) Ykn avtonəqliyyat vasitəsinin banına yklənməsindən və avtomobili hərəkətə bağlayaraq yola çıxdıqdan sonra

Testin çətinlik dərəcəsi: Çətin

İstinad:

61. Təhlkəli yk daşıyan nəqliyyat vasitəsi ətrafdakılar çn xsusilə təhlkəli olan yklərin qablarının zədələnməsinə grə məcburi dayanmalı olduęu halda src nə etməlidir?

- A) Nəqliyyat vasitəsindən 1000 metr qabaqda və arxada «Giriş qadaęandır» işarələrini qoymalıdır
- B) Nəqliyyat vasitəsindən 100 metr qabaqda və arxada «Giriş qadaęandır» işarələrini qoymalıdır
- C) Hərəkətə hər hansı maneə yaratmadan avtomobili bağlayaraq təmir briqadasını gzləməlidir
- D) Nəqliyyat vasitəsinin yoldan kənara çıxarılması çn tədbir grməlidir
- E) Nəqliyyat vasitəsinin yoldan kənara çıxarılması çn evakuator xidmətinə zəng etməlidir

Testin çətinlik dərəcəsi: Orta

İstinad:

62. Ağır yük avtomobillərində (Kamaz 5410, DAF -105XF) ilişmə muftasının idarə etmə intiqalı hansı tipdə olur?

- A) Mexaniki
- B) Hidravlik
- C) Pnevmatik
- D) Maqnit
- E) Elektron

Testin çətinlik dərəcəsi: Asan

İstinad:

63. Avtomobillərdə hansı planlı texniki qulluq işləri həyata keçirilir?

- A) Texniki qulluq - 1 və texniki qulluq - 2
- B) Gündəlik baxış
- C) Gündəlik texniki qulluq və mövsümi texniki qulluq
- D) Əsaslı təmir
- E) Cari texniki qulluq

Testin çətinlik dərəcəsi: Asan

İstinad:

64. Hidravlik idarə etmə intiqallı ilişmə muftasında hansı işçi maye istifadə edilə bilər?

- A) Mühərrik yağı 5w40
- B) Transmissiya yağı 80w90
- C) Tosol - 40
- D) DOT - 3
- E) Antifriz

Testin çətinlik dərəcəsi: Asan

İstinad:

Şəkilə təsvir olunan aqreqatın adı nədir?



- A) Daxili yanma mühərriki

- B) Yüksək təzyiqli yanacaq nasosu
- C) Alçaq təzyiqli dizel yanacaq nasosu
- D) Alçaq təzyiqli benzin yanacaq nasosu
- E) Ötürmələr qutusu

Testin çətinlik dərəcəsi: Orta

İstinad: İstinad: Y.Ə.Məmmədov, F.Ç.Eyyubov, E.İ.Zülfüqarov. Avtomobil, nəqliyyat vasitələrinin konstruksiyası. Dərslük. Bakı, 2013

66. Elektron alışdırma sistemlərində alışma şamlarının elektrodları arasındakı məsafə neçə mm olur?

- A) 0,01 – 0,02 mm
- B) 15 – 16 mm
- C) 0,7 – 0,9 mm
- D) 10 – 11 mm
- E) 5 – 6 mm

Testin çətinlik dərəcəsi: Çətin

İstinad: İstinad: Y.Ə.Məmmədov, F.Ç.Eyyubov, E.İ.Zülfüqarov. Avtomobil, nəqliyyat vasitələrinin konstruksiyası. Dərslük. Bakı, 2013

67. Tezkorlanan yüklərin çatdırılma müddəti necə hesablanır?

- A) Yüklənmənin başladığı anından avtonəqliyyat vasitəsinin yükün təyinat məntəqəsinə çatdığı ana qədər
- B) Yüklənmənin başladığı anından avtonəqliyyat vasitəsinin yükün təyinat məntəqəsinə çatdığı və boşaltma sənədlərinin rəsmiləşdirildiyi ana qədər
- C) Avtomobilin yüklənməyə verildiyi andan yükün təyinat məntəqəsində boşaltma anına qədər
- D) Avtomobilin yüklənməyə verildiyi andan yükün təyinat məntəqəsinə çatdığı ana qədər
- E) Yüklənmənin bitdiyi və sənədlərin rəsmiləşdirildiyi andan avtonəqliyyat vasitəsinin yükün təyinat məntəqəsinə çatdığı ana qədər

Testin çətinlik dərəcəsi: Çətin

İstinad:

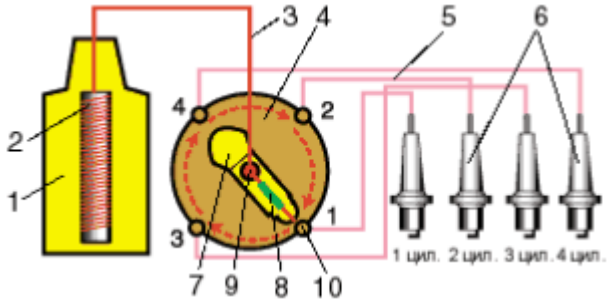
68. Ümumi istifadədə olan avtomobil yolları ilə hərəkət edən (xüsusi icazə almadan) yük avtomobilinin maksimum uzunluğu neçə metr ola bilər?

- A) 6 metr
- B) 8 metr
- C) 10 metr
- D) 12 metr
- E) 14 metr

Testin çətinlik dərəcəsi: Çətin

İstinad:

Şəkilə təsvir olunan avtomobilin kontaktlı alışdırma sistemində 4 (dörd) rəqəmi ilə işarələnmiş qovşağın vəzifəsi nədir?



- A) Alçaq gərginlikli cərəyan dövrəsini açmaq
- B) Yüksək gərginlikli cərəyanın mühərrikin silindrlərinin şamları arasında paylamaq
- C) Alçaq gərginlikli cərəyanın yüksək gərginlikli cərəyanə çevirmək
- D) Akkumulyatora verilən gərginliyi tənzimləyərək 13,6 volt gərginliyə çatdırmaq
- E) Akkumulyatordan daxil olan gərginliyi toplayaraq birdən boşaltmaq

Testin çətinlik dərəcəsi: Orta

İstinad: İstinad: Y.Ə.Məmmədov, F.Ç.Eyyubov, E.İ.Zülfüqarov. Avtomobil, nəqliyyat vasitələrinin konstruksiyası. Dərslik. Bakı, 2013

70. Əmtə-nəqliyyat qaiməsinin nüsxələri kimlərdə saxlanılır?

- A) Birinci nüsxə yükqöndərənə, ikinci nüsxə isə daşıyıcıya verilir
- B) Birinci nüsxə yükqöndərənə, ikinci nüsxə yükü müşayiət edir, üçüncü nüsxə isə sürücüyə verilir
- C) Birinci nüsxə yükqöndərənə, ikinci nüsxə yükü müşayiət edir, üçüncü nüsxə daşıyıcıya, dördüncü nüsxə isə yol polisində verilir
- D) Birinci nüsxə yükqöndərənə, ikinci nüsxə yükü müşayiət edir, üçüncü nüsxə daşıyıcıya, dördüncü nüsxə isə yükalanə verilir
- E) Yalnız bir nüsxədə olur və sürücüyə verilir

Testin çətinlik dərəcəsi: Asan

İstinad:

71. Avtomobil şinlərində hava təzyiqinin normadan aşağı olmasının hansı təsiri var?

- A) Şinlərin protektoru daha gec yeyilir
- B) Avtomobil daha az yanacaq işlədir
- C) Ressorun ömrü qısalır
- D) Şinlərin protektoru daha tez yeyilir
- E) Amortizatorun ömrü qısalır

Testin çətinlik dərəcəsi: Orta

İstinad: İstinad: Y.Ə.Məmmədov, F.Ç.Eyyubov, E.İ.Zülfüqarov. Avtomobil, nəqliyyat vasitələrinin konstruksiyası. Dərslük. Bakı, 2013

72. Təhlükəli yükləri daşıyan hər bir nəqliyyat vasitəsi yol hərəkəti üzrə normativ aktlarda nəzərdə tutulduğundan əlavə hansı ləvazimatlarla da təchiz edilməlidir?

- A) 4 metr enində və 5 metr uzununa yanmayan materialdan örtüklə
- B) Xüsusi soyuducu kamera ilə
- C) Bir metr kub həcmində qumla
- D) Həcmi 5 litrdən az olmayan toz və ya karbon qazlı odsöndürənlə
- E) 2 metr kub həcmdə köpüklü su ilə

Testin çətinlik dərəcəsi: Çətin

İstinad:

73. Vərəqli resorlar yığıldıqda onun vərəqləri arasına nə qoyulmalıdır?

- A) Qrafit yağı
- B) Mis lövhə
- C) Alüminium lövhə
- D) Su keçirməyən kağız
- E) Silikat qumu

Testin çətinlik dərəcəsi: Asan

İstinad:

74. Yükün çəkisi şübhə doğurduqda sürücü nə etməlidir?

- A) Sənədlərdə göstərilən yükün çəkisinə etibar etməlidir
- B) Sifarişçidən daşınan yükün çəkisinin əlavə yoxlanılmasını tələb etməlidir
- C) Yükün çəkisini heç bir halda yoxlaya bilməz
- D) Yükün çəkisinin yalnız yük boşaltma məntəqəsində yük alanla birgə yoxlamalıdır
- E) Sürücü yalnız avtomobili idarə etməlidir

Testin çətinlik dərəcəsi: Çətin

İstinad:

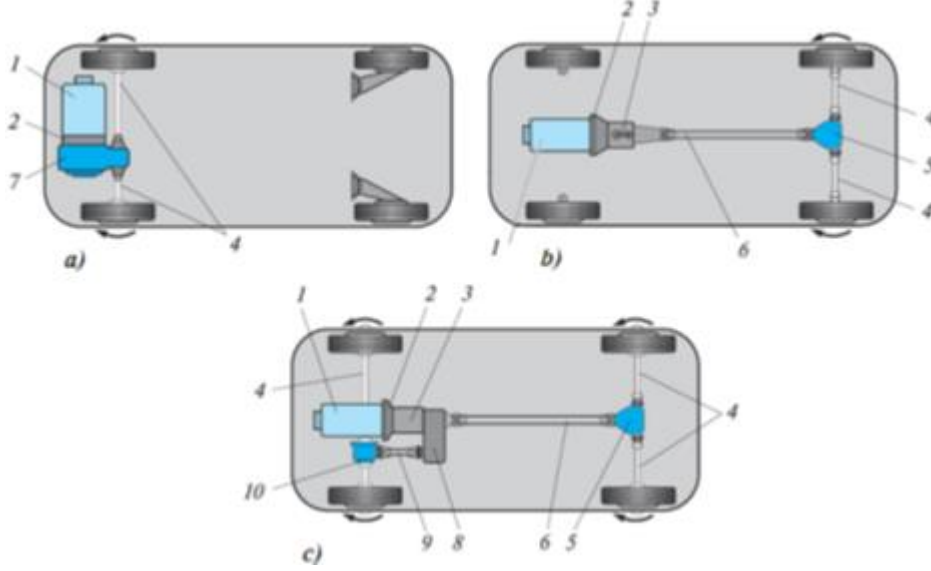
75. Tezkorlanan yüklərin daşınması zamanı (bir sürücü ilə) orta sutkalıq yürüş neçə kilometr nəzərdə tutulur?

- A) 150 km
- B) 350 km
- C) 650 km
- D) 700 km
- E) 750 km

Testin çətinlik dərəcəsi: Çətin

İstinad: İstinad: Azərbaycan Respublikası Nazirlər kabinetinin 17 sentyabr 2009-cu il № 142 sayılı qərarı. Avtomobil nəqliyyatı ilə yüklərin daşınması qaydaları. Bakı, 2009

Aşağıdakı şəkildə qabaq intiqallı avtomobil hansı hərf ilə göstərilib?



- A) a
- B) a və b
- C) b
- D) b və c
- E) c

Testin çətinlik dərəcəsi: Asan

İstinad: İstinad: Y.Ə.Məmmədov, F.Ç.Eyyubov, E.İ.Zülfüqarov. Avtomobil, nəqliyyat vasitələrinin konstruksiyası. Dərslik. Bakı, 2013

77. Qabağa aparan intiqallı konstruksiya dedikdə nə başa düşülür?

- A) Avtomobilin sükanının qabaq təkərləri idarə etməsi
- B) Avtomobili qabaq təkərlərin dartması
- C) Avtomobilin qabaq istiqamətdə sürətinin daha yüksək olması
- D) Avtomobilin mühərrikinin qabaqda yerləşməsi
- E) Avtomobilin mühərrikinin arxada yerləşməsi

Testin çətinlik dərəcəsi: Asan

İstinad:

78. Ötürməsiz sürətlər qutusu hansıdır?

- A) Mexaniki
- B) Hidromexaniki
- C) Avtomat

D) Robot

E) Variator

Testin çətinlik dərəcəsi: Orta

İstinad:

Şəkilə təsvir olunan qovşağın daxilində nə olur?



A) Su

B) Tosol

C) Hava

D) Mühərrik yağı

E) Transmissiya yağı

Testin çətinlik dərəcəsi: Asan

İstinad: İstinad: Y.Ə.Məmmədov, F.Ç.Eyyubov, E.İ.Zülfüqarov. Avtomobil, nəqliyyat vasitələrinin konstruksiyası. Dərslik. Bakı, 2013

Şəkilə yük avtomobilinin şini üzərindəki 315 rəqəmi nəyi bildirir?



A) Şinin profilinin hündürlüyünün eninə olan nisbəti, %-lə

B) Şinin eni, mm-lə

C) Şinin profilinin hündürlüyünü, mm-lə

D) Şinin oturtma (çənbər) diametri, mm-lə

E) Şinin yük götürmə qabiliyyət, kq-la

Testin çətinlik dərəcəsi: Orta

İstinad: İstinad: Y.Ə.Məmmədov, F.Ç.Eyyubov, E.İ.Zülfüqarov. Avtomobil, nəqliyyat vasitələrinin konstruksiyası. Dərslük. Bakı, 2013

81. Doldurulmuş akkumulyator batareyalarında elektrolitin sıxlığı nə qədər olmalıdır?

A) 1,01 q/sm³

B) 0,81 q/sm³

C) 2,30 q/sm³

D) 5,70 q/sm³

E) 1,27 q/sm³

Testin çətinlik dərəcəsi: Orta

İstinad:

82. Tezkorlanan - dondurulmuş ətin temperaturu daşınmaya qəbul olunan zaman neçə dərəcə olmalıdır?

A) Əzələ dərinliyində +8°C-dən artıq olmamalıdır

B) Əzələ səthində +8°C-dən artıq olmamalıdır

C) Əzələ səthində 0°C-dən artıq olmamalıdır

D) Əzələ dərinliyində 0°C-dən artıq olmamalıdır

E) Əzələ dərinliyində -8°C-dən artıq olmamalıdır

Testin çətinlik dərəcəsi: Çətin

İstinad:

83. 1-ci sinif təhlükəli yükləri daşıyan nəqliyyat vasitələri istehsal tarixindən asılı olamayaraq hansı intervallarda Dövlət Yol Polisində texniki baxışdan keçirilməlidir?

A) İldə 1 dəfə

B) İldə 2 dəfə

C) 2 ildə 1 dəfə

D) 3 ildə 1 dəfə

E) İldə 4 dəfə

Testin çətinlik dərəcəsi: Çətin

İstinad:

84. Aqreqları sökmədən avtomobilin texniki vəziyyəti haqqında məlumat toplanması hansı cavabda düzgün göstərilir?

A) Texniki qulluq

B) Diqanostika

C) Cari təmir

D) Əsaslı təmir

E) Gündəlik baxış

Testin çətinlik dərəcəsi: Asan
İstinad:

85. Əmtə-nəqliyyat qaiməsi ilə rəsmiləşdirilməmiş yüklər hansı halda daşına bilər?

- A) Yalnız daşıyıcı firmanın rəhbərinin əmri ilə
- B) Yalnız daşıyıcı firmanın baş mühəndisinin göstərişi ilə
- C) Daşına bilməz
- D) Yükgöndərnin razılığı ilə
- E) Yükalanın razılığı ilə

Testin çətinlik dərəcəsi: Orta

İstinad: İstinad: Azərbaycan Respublikası Nazirlər kabinetinin 17 sentyabr 2009-cu il № 142 sayılı qərarı. Avtomobil nəqliyyatı ilə yüklərin daşınması qaydaları. Bakı, 2009

Benzin mühərriklərində işçi qarışıq necə alışıdırılır?

- A) Qızdırıcı şam vasitəsi ilə
- B) Alışdırma şamı vasitəsi ilə
- C) Yüksək təzyiq nəticəsində
- D) Sürtünmə nəticəsində
- E) İnjektor vasitəsilə

Testin çətinlik dərəcəsi: Orta

İstinad: Y.Ə.Məmmədov, F.Ç.Eyyubov, E.İ.Zülfüqarov. Avtomobil, nəqliyyatvasitələrinin konstruksiyası. Dərslik. Bakı, 2013

87. Qabaq təkərləri aparan avtomobilin transmissiyasına hansı aqreqat və qovşaqlar daxildir?

- A) İlişmə muftası, ötürmələr qutusu, kardan ötürməsi, baş ötürücü, diferensial, yarımoqlar
- B) Mühərrik, ötürmələr qutusu, kardan ötürməsi, baş ötürücü, diferensial
- C) Mühərrik, ilişmə muftası, ötürmələr qutusu, kardan ötürməsi, baş ötürücü, diferensial
- D) Sürətlər qutusu, kardan ötürməsi, baş ötürücü, sükan mexanizmi, əyləc sistemi, alışdırma sistemi
- E) İlişmə muftası, ötürmələr qutusu, baş ötürücü, diferensial, qabaq təkərlərin valları

Testin çətinlik dərəcəsi: Orta

İstinad:

88. Arxa təkərləri aparan avtomobilin transmissiyasına hansı qovşaq və aqreqatlar daxildir?

- A) Ötürmələr qutusu, kardan ötürməsi, baş ötürücü, sükan mexanizmi, əyləc sistemi, alışdırma sistemi
- B) Mühərrik, ilişmə muftası, ötürmələr qutusu, kardan ötürməsi, baş ötürücü, diferensial
- C) Ötürmələr qutusu, kardan ötürməsi, baş ötürücü, diferensial, yarımoqlar
- D) İlişmə muftası, ötürmələr qutusu, kardan ötürməsi, baş ötürücü, diferensial, yarımoqlar

E) Kabina, şassi, kardan ötürməsi, baş ötürücü, diferensial, yarımxoxlar

Testin çətinlik dərəcəsi: Çətin

İstinad: İstinad: Y.Ə.Məmmədov, F.Ç.Eyyubov, E.İ.Zülfüqarov. Avtomobil, nəqliyyat vasitələrinin konstruksiyası. Dərslük. Bakı, 2013

89. Təhlükəli yüklərin daşınması zamanı baş vermiş qəza hadisələri barədə ilkin təcili məlumat Daxili İşlər Nazirliyinə və Fövqəladə Hallar Nazirliyinə kim tərəfindən verilməlidir?

A) Yalnız yük göndərən təşkilat

B) Daşıyıcı şirkətin baş mühəndisi

C) Yalnız daşıyıcı şirkətin baş mexaniki

D) Yalnız sürücü

E) Yük göndərən və yaxud alan təşkilat

Testin çətinlik dərəcəsi: Çətin

İstinad:

90. Ümumi halda kardan ötürməsi hansı əsas hissələrdən ibarətdir?

A) Dişli çarxdan, karterdən, vallardan və kompensəedici quruluşdan

B) Şatundan, porşəndən və kardan valından

C) İçi boş borudan və kompensəedici quruluşdan

D) Kardan oynaqlarından, vallardan və aralıq dayaqdan

E) Kardandan və kardan dişli çarxdan

Testin çətinlik dərəcəsi: Orta

İstinad: İstinad: Y.Ə.Məmmədov, F.Ç.Eyyubov, E.İ.Zülfüqarov. Avtomobil, nəqliyyat vasitələrinin konstruksiyası. Dərslük. Bakı, 2013

91. Məhdudiyətli görünmə dedikdə nə başa düşülür?

A) Hava şəraitinə görə yolun 100 metrədən az məsafədə görünməsi

B) Hava şəraitinə görə yolun 300 metrədən az məsafədə görünməsi

C) Hava şəraitinə görə yolun 1000 metrədən az məsafədə görünməsi

D) Relyefə görə yolun 100 metrədən az məsafədə görünməsi

E) Relyefə görə yolun 1000 metrədən az məsafədə görünməsi

Testin çətinlik dərəcəsi: Çətin

İstinad: İstinad: Azərbaycan Respublikası. Yol hərəkəti haqqında Qanun. Son dəyişiklik may 2014. Bakı

92. Avtomobilin ilişmə muftasının ömür uzunluğu hansı idarə etmə üsulunda daha çox olar?

A) Mufta pedalını aramla basıb, aramla buraxdıqda

B) Mufta pedalını sərt basıb, gec buraxdıqda

C) Mufta pedalını gec basıb, gec buraxdıqda

D) Mufta pedalını basıb uzun müddət saxlayaraq buraxdıqda

E) Mufta pedalını yarıya qədər basmaqla istifadə etdikdə

Testin çətinlik dərəcəsi: Asan

İstinad:

93. Minik avtomobillərinin akkumulyator batareyalarının nominal gərginliyi neçə volt olur?

- A) 6 volt
- B) 12 volt
- C) 24 volt
- D) 36 volt
- E) 48 volt

Testin çətinlik dərəcəsi: Asan

İstinad:

94. Tormozlama zamanı avtomobilin yana dartılmasına nə səbəb ola bilər?

- A) Təkər tormoz silindrlərindən birinin sıradan çıxması
- B) Tormoz gücləndiricinin nasaz olması
- C) Təkərlərdən birinin balansının pozulması
- D) Avtomobilin baş tormoz silindrinin sıradan çıxması
- E) Avtomobilin hidravlik tormoz silindrinə havanın düşməsi

Testin çətinlik dərəcəsi: Orta

İstinad:

95. Təhlükəli yükləri daşıyan avtomobillər yanacaq necə təmin olunur?

- A) Təhlükəli yük avtomobilə yükləndikdən sonra yanacaq doldurma məntəqəsində yanacaq çəninin tutumunun 30% qədər doldurulur
- B) Yüklənmədən əvvəl yanacaq doldurma məntəqəsində yanacaq gedəcəyi məntəqəyə sərf olunacaq qədər yanacaq doldurulur
- C) Təhlükəli yük avtomobilə yükləndikdən sonra yanacaq doldurma məntəqəsində yanacaq çəninin tutumunun 50% qədər doldurulur
- D) Təhlükəli yük avtomobilə yükləndikdən sonra yanacaq doldurma məntəqəsində yanacaq çəninin tutumunun 100% qədər doldurulur
- E) Yüklənmədən sonra yanacaq doldurma məntəqəsində yanacaq tam doldurulur və əlavə 40 litr yanacaq ehtiyatı metal çənlərdə kabinada yerləşdirilir

Testin çətinlik dərəcəsi: Asan

İstinad:

96. İlişmə muftasının vəzifəsi nədir?

- A) Burucu momenti təkərlərdən alaraq nazımçarx vasitəsi ilə mühərrikin dirsəkli valına ötürmək
- B) Burucu momenti mühərrikin nazımçarxından ötürmələr qutusunun aparıcı valına ötürmək
- C) Sürətlər qutusunda hərəkətin istiqamətini dəyişmək
- D) Burucu momenti mühərrikin nazımçarxından alaraq avtomobilin diferensialına ötürmək
- E) Burucu momenti mühərrikin dirsəkli valından alaraq paylayıcı vala vermək

Testin çətinlik dərəcəsi: Orta

İstinad:

97. Avtomobilin ilişmə muftası tam ayrılmadıqda bu nasazlığın səbəbini müəyyən etmək üçün ilkin olaraq nə etmək lazımdır?

- A) Hidrosistemdə mayenin səviyyəsini yoxlamaq
- B) Mufta pedalinin azad gedişini nizamlamaq
- C) Mühərrikin nazimçarxının səthinə baxmaq
- D) Sürətlər qutusunu diaqnostika etdirmək
- E) Orürmələr qutusunu apararı valın yoxlamaq

Testin çətinlik dərəcəsi: Orta

İstinad:

98. İstismar təlimatında göstərilmədiyi halda minik avtomobilləri hansı yürüşdən sonra "texniki qulluq 2"-dən keçirilməlidir?

- A) 1000 km
- B) 2000 km
- C) 3000 km
- D) 10000 km
- E) 25000 km

Testin çətinlik dərəcəsi: Asan

İstinad:

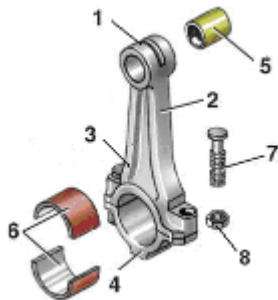
99. Mühərrikin işi zamanı səs boğucuda «atışma» səslərinin yaranması hansı halda baş verir?

- A) Alışdırmanın qabaqlama bucağı çox böyük (vaxtıdan qabaq alışdırma olduqda)
- B) Alışdırmanın qabaqlama bucağı normadan kiçik (gecikmiş alışdırma) olduqda
- C) Mühərrikdə alışma şamlarından biri işləmədikdə
- D) Mühərrikdə alışma şamlarından ikisi işləmədikdə
- E) Yanacaqda su maye qarışığı olduqda

Testin çətinlik dərəcəsi: Çətin

İstinad:

Şəkilə təsvir olunan şatunun aşağı yastıqları hansı rəqəm ilə işarələnib?



A) 5

B) 6

C) 4

D) 1

E) 8

Testin çətinlik dərəcəsi: Asan

İstinad: İstinad: Y.Ə.Məmmədov, F.Ç.Eyyubov, E.İ.Zülfüqarov. Avtomobil, nəqliyyat vasitələrinin konstruksiyası. Dərslük. Bakı, 2013

101. Mühərrik gilizlərində hansı nasazlıqlar baş verir?

- A) Daxili diametrin kiçilməsi
- B) İşlək səthlərin yeyilməsi, cızılması və divarının çatlaması
- C) Dirsəkli valın ana boynunun yeyilməsi
- D) Silindr başlığının ara qatının yeyilməsi
- E) Silindrlər blokunun çatlaması

Testin çətinlik dərəcəsi: Asan

İstinad:

102. Daşıyıcı və sifarişçi arasında kommersiya daşımaları üçün yük daşınması hansı ilkin sənəd əsasında həyata keçirilir ?

- A) Yük daşınması müqaviləsi
- B) Yol vərəqəsi
- C) Şifahi razılaşma ilə
- D) Daşınma üçün ödənilən pul qəbzi
- E) Təqdim olunan sifariş əsasında

Testin çətinlik dərəcəsi: Orta

İstinad: İstinad: Azərbaycan Respublikası Nazirlər kabinetinin 17 sentyabr 2009-cu il № 142 sayılı qərarı. Avtomobil nəqliyyatı ilə yüklərin daşınması qaydaları. Bakı, 2009

103. Yanacaq doldurma məntəqəsində yanacaq doldurmaq zəruriyyəti yarandığı təqdirdə təhlükəli yük daşıyan nəqliyyat vasitələrinin sürücüsü nə etməlidir?

- A) Yanacaq doldurma məntəqəsindən ən azı 25 metr aralı məsafədə dayanmalı və məntəqədən ağzı bağlı metal qablarda gətirilən yanacaq ilə doldurulmalıdır
- B) Yanacaq doldurma məntəqəsinə daxil olmalı və yanacaq çəninin tutumunun 30% -nə qədər doldurulmalıdır
- C) Yanacaq doldurma məntəqəsindən ən azı 300 metr aralı məsafədə dayanmalı və məntəqədən ağzı bağlı metal qablarda gətirilən yanacaq ilə doldurulmalıdır
- D) Yanacaq doldurma məntəqəsinə daxil olmalı və yanacaq çəninin tutumunun 100% -i qədər doldurulmalıdır
- E) Yanacaq doldurma məntəqəsinə daxil olmalı və yanacaq çəninin tutumunun 10% -i qədər doldurulmalıdır

Testin çətinlik dərəcəsi: Çətin

İstinad:

104. Gilizlərin təmiri zamanı hansı dəzgahlar dəstindən istifadə olunur?

- A) Val yonucu (çöl yonuş) dəzgahından
- B) Torna dəzgahından
- C) Frez dəzgahından
- D) Pressləmədən
- E) Xon (iç yonuş) dəzgahından

Testin çətinlik dərəcəsi: Orta

İstinad:

Yol vərəqinin "Sayğacın göstəricisi, km." rekviziti üzrə məlumatlar kim tərəfindən doldurulur?

er) _____ (S.A.A.)			

(İmza)			
lən qayıtma vaxtı		Sayğacın göstəricisi, km.	
riğa	Faktiki	Çıxanda	Qayıdanda
ə			
İşin əvvəlində:			
zdır, hərəkətinə icazə verirəm:			

Nəqliyyat vasitəsini qəbul etdim:	
(Məzənlən S.A.A., İmza)	
Yanacaq (litrlə):	
İşin əvvəlində qalıq _____	
İş icrası üçün sürücüyə verilib:	
(İmza)	
İş ərzində sərf olunub:	
(Məzənlən İmza)	(Faktiki)

- A) Sürücü
- B) Növbətçi mexanik
- C) Dispetçer
- D) Baş mühəndis
- E) Qaraj rəisi

Testin çətinlik dərəcəsi: Orta

İstinad: İstinad: Azərbaycan Respublikası Ədliyyə Nazirliyi. Yük avtonəqliyyat yol vərəqəsi forma və rekvizitləri və onlardan istifadə qayadaları. Qeydiyyat № 2671. Bakı, 2001

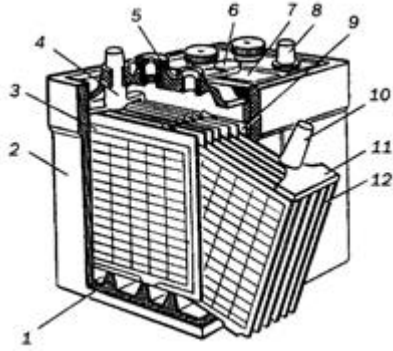
106. Sürgüqolunda oymaq yuvaları yeyildikdə necə təmir edilir?

- A) Həmin yuva preslənərək daraldılır
- B) Həmin yuvaya genəldilmiş ölçüdə oymaq istifadə edilir
- C) Yuvaları yeyilmiş sürgüqolu yeni sürgüqolu ilə əvəz edilir
- D) Həmin yuvaya aralıq qat salınır
- E) Həmin yuvaya oymaq qaynaq edilir

Testin çətinlik dərəcəsi: Orta

İstinad: İstinad: Y.Ə.Məmmədov, F.Ç.Eyyubov, E.İ.Zülfüqarov. Avtomobil, nəqliyyat vasitələrinin konstruksiyası. Dərslük. Bakı, 2013

Şəkilə təsvir olunan akkumulyatorun separatoru hansı rəqəm ilə işarələnib?



A) 1

B) 11

C) 9

D) 6

E) 8

Testin çətinlik dərəcəsi: Asan

İstinad: İstinad: Y.Ə.Məmmədov, F.Ç.Eyyubov, E.İ.Zülfüqarov. Avtomobil, nəqliyyat vasitələrinin konstruksiyası. Dərslik. Bakı, 2013

Yol vərəqinin "Yanacaq (litrlə)" rekvizitində məlumatlar kim tərəfindən doldurulur?

Nəqliyyat vasitəsini qəbul etdim:	X	M. Y. _____
(mənasızdır s. s. a., imzası)		Nəqliyyat xidmətinə görə haqq-hesab:
Yanacaq (litrlə):	Ə	_____
İşin əvvəlində qalıq _____		_____
İş icrası üçün sürücüyə verilib:	T	_____
(mənasızdır) _____ (litrlə)		_____
İş ərzində sərf olanub:	T	_____
(mənasızdır) _____ (faktiki)		_____

A) Avtomobil ilə xəttə çıxan sürücü

B) Növbətçi mexanik

C) Yol vərəqəsini tərtib edən dispetçer

D) Baş mühəndis

E) Yanacaq-sürtgü materialları üzrə məsul şəxs

Testin çətinlik dərəcəsi: Asan

İstinad: İstinad: Azərbaycan Respublikası Ədliyyə Nazirliyi. Yük avtonəqliyyat yol vərəqəsi forma və rekvizitləri və onlardan istifadə qayadaları. Qeydiyyat № 2671. Bakı, 2001

109. Mexaniki sürətlər qutusunda pillələr dəyişərkən səslərin eşidilməsinə səbəb olan nasazlıq hansı variantda düzgün verilmişdir?

- A) Aparan valın yastıqlarının yeyilməsi
- B) 2-ci pillənin dişli çarx cütünün yeyilməsi
- C) Sinxronizator muftaların yeyilməsi
- D) Friksion muftanın yeyilməsi
- E) 3-cü pillənin dişli çarx cütünün yeyilməsi

Testin çətinlik dərəcəsi: Çətin

İstinad:

110. Qurğuşunlu akkumulyatorlarda istifadə edilən elektrolitin tərkibində hansı kimyəvi maddələr olur?

- A) Sulfat turşusu və su
- B) Xlor turşusu və su
- C) Gel turşusu və su
- D) Xörək duzu və sulfat turşusu
- E) Azot turşusu və sulfat turşusu

Testin çətinlik dərəcəsi: Orta

İstinad:

111. Sürücü tezkorlanan yükləri, o çümlədən təzə dərilmiş meyvə və tərəvəzi daşımaya qəbul edərkən nəyi yoxlamalıdır?

- A) Yüklərin 0°C-dən +4 °C-yə qədər temperatura malik olmasını
- B) Yalnız qablaşdırmanın zəruri olan sanitariya-gigiyena tələblərinə uyğunluğunu
- C) Yetişmə dərəcəsinə görə eyni növlü olmasını və standart taraya qablaşdırmasını
- D) Onların daxili temperaturunun soyudularaq 0°C-dən +4 °C-yə qədər temperatura salınmasını
- E) Yalnız onların yük yerinin və ya paletlərinin sayını

Testin çətinlik dərəcəsi: Orta

İstinad:

112. Akkumulyator batareyasının tutumu hansı ölçü vahid ilə ölçülür?

- A) Volt
- B) Amper.saat
- C) Vatt
- D) Amper
- E) Om

Testin çətinlik dərəcəsi: Orta

İstinad: İstinad: Y.Ə.Məmmədov, F.Ç.Eyyubov, E.İ.Zülfüqarov. Avtomobil, nəqliyyat vasitələrinin konstruksiyası. Dərslik. Bakı, 2013

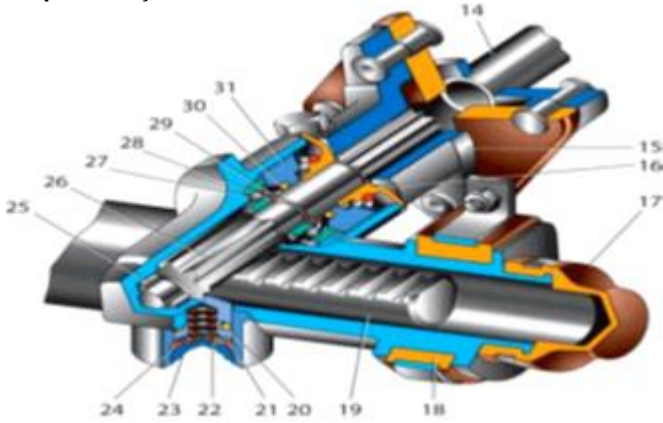
113. İzotermik kuzov banı olan avtomobilin maksimal eni neçə metr ola bilər?

- A) 2,4 metr
- B) 2,5 metr
- C) 2,55 metr
- D) 2,6 metr
- E) 2 metr

Testin çətinlik dərəcəsi: Çətin

İstinad:

Şəkildə təsvir olunan Mercedes avtomobilinin “dişli çarx – reykalı” sükan mexanizmində reyka hansı rəqəm ilə işarələnib?



- A) 26
- B) 31
- C) 18
- D) 19
- E) 17

Testin çətinlik dərəcəsi: Asan

İstinad: İstinad: Y.Ə.Məmmədov, F.Ç.Eyyubov, E.İ.Zülfüqarov. Avtomobil, nəqliyyat vasitələrinin konstruksiyası. Dərslik. Bakı, 2013

115. Avtonəqliyyat vasitəsinin banına yükəndərən tərəfindən yüklənən yükün yüklənməsi və bərkidilməsi, bortların (lyukların) bağlanması prosesi zamanı sürücü nə etməlidir?

- A) Kabinədə oturaraq prosesin qurtarmasını gözləməlidir
- B) Prosesdən uzaqlaşaraq istirahət etməlidir

- C) Yüklənmiş yükləri bərkitməlidir
 - D) Bortaları bağlamalıdır
 - E) Prosesə nəzarət etməlidir
- Testin çətinlik dərəcəsi: Orta
İstinad:

116. Kardan valında əyriliyin olması nə vaxt özünü daha çox göstərir?

- A) Mühərrikin işlək vaxtı sürətlər qutusunun neytral vəziyyətində hərəkətsiz vaxtı
- B) Sürətlər qutusunun 1-ci pilləsində 5 km/saat sürətlə hərəkəti zamanı
- C) Sürətlər qutusunun neytral vəziyyətində 50 km/saat sürətlə hərəkəti vaxtı
- D) Sürətlər qutusunun 2-ci pilləsində 10 km/saat sürətədek hərəkəti zamanı
- E) Mühərrikin işlək vaxtı iləşmə muftasının pedalını basan zaman

Testin çətinlik dərəcəsi: Asan

İstinad: İstinad: Y.Ə.Məmmədov, F.Ç.Eyyubov, E.İ.Zülfüqarov. Avtomobil, nəqliyyat vasitələrinin konstruksiyası. Dərslük. Bakı, 2013

117. Sinxronizator hansı növ sürətlər qutusunda olur?

- A) Mexaniki
- B) Avtomatik
- C) Friksionlu
- D) Robotlaşdırılmış
- E) Variatorlu

Testin çətinlik dərəcəsi: Asan

İstinad: İstinad: Y.Ə.Məmmədov, F.Ç.Eyyubov, E.İ.Zülfüqarov. Avtomobil, nəqliyyat vasitələrinin konstruksiyası. Dərslük. Bakı, 2013

118. İşçi taktların sayına görə avtomobil mühərriklərinin hansı növləri olur?

- A) Bir taktlı, iki taktlı və dörd taktlı
- B) Dörd taktlı və altı taktlı
- C) İki taktlı və dörd taktlı
- D) Yalnız iki taktlı
- E) Yalnız dörd taktlı

Testin çətinlik dərəcəsi: Orta

İstinad: İstinad: Y.Ə.Məmmədov, F.Ç.Eyyubov, E.İ.Zülfüqarov. Avtomobil, nəqliyyat vasitələrinin konstruksiyası. Dərslük. Bakı, 2013

119. Bir çox mühərriklərdə yanacaq nasosu hərəkəti hansı hissədən götürür?

- A) Mühərrikin dirsəkli valından
- B) Kompressordan
- C) Əyləc sistemindən
- D) Mühərrikin paylayıcı valından
- E) Avtomobilin sükan mexanizmindən

Testin çətinlik dərəcəsi: Çətin
İstinad:

120. Tez alıxan maye və qazları daşıyan nəqliyyat vasitəsinin səsboğarı əlavə hansı avadanlıqla təchiz edilməlidir?

- A) Katalizatorla
- B) Qığılcımsöndürənlə
- C) İki çıxışlı səsboğarı ucluğu ilə
- D) Avtomatik qabaqla
- E) Təzyiq klapanı ilə

Testin çətinlik dərəcəsi: Orta
İstinad:

121. Yük avtomobillərində kardana valının təyinatı hansıdır?

- A) Transmissiyayı mühərrikdən ayırmaq və qoşmaq
- B) Burucu momentin qiymətini azaltmaq, hərəkət istiqamətini dəyişmək
- C) Mühərriki artıq yükləmədən qorumaq
- D) Mühərrik və baş ötürücü arasında burucu momenti ötürmək və onun qiymətini artırmaq
- E) Ötürmə qutusu və baş ötürücü arasında burucu momenti ötürmək

Testin çətinlik dərəcəsi: Çətin
İstinad:

122. Avtomobilin yüksək sürətlə hərəkəti zamanı baş ötürücüdə səslərin yaranmasına hansı hal səbəb olur?

- A) Aparan dişli çarxın yeyilməsi
- B) Kardana valında ayrılıq
- C) Arxa körpünün bəlkəsinin əyilməsi
- D) Əyləc sistemində nasazlıq
- E) İlişmə muftasında nasazlıq

Testin çətinlik dərəcəsi: Orta
İstinad:

123. Tez alıxan maddə və materiallar neçənci sinif təhlükəli yük sayılır?

- A) 2
- B) 3
- C) 4
- D) 5
- E) 6

Testin çətinlik dərəcəsi: Çətin
İstinad:

124. Sürücü xəttə çıxarkən nəqliyyat vasitəsinin texniki cəhətdən saz olmasını təsdiq edən hansı sənədə imza atmalıdır?

- A) Mexanik jurnalına
- B) Yol vərəqəsinə
- C) Təmir və texniki qulluq kitabına
- D) Təmir jurnalına
- E) Xüsusi talona

Testin çətinlik dərəcəsi: Asan

İstinad: İstinad: Azərbaycan Respublikası Ədliyyə Nazirliyi. Yük avtonəqliyyat yol vərəqəsi forma və rekvizitləri və onlardan istifadə qaydaları. Qeydiyyat № 2671. Bakı, 2001

125. Hidravlik tormoz sistemində pedalı basdıqda boşa getməsi hansı nasazlıqdan yaranır?

- A) Sistemə havanın düşməsindən
- B) Tormoz gücləndiricinin nasaz olmasından
- C) Təkərlərdən birində bloklamaya qarşı sistemin vericisinin xarab olmasından
- D) Avtomobilin baş tormoz silindrinin sıradan çıxmasından
- E) Tormoz sistemində işçi mayenin olmamasından

Testin çətinlik dərəcəsi: Orta

İstinad:

126. Avtomobilin soyutma sistemində olan ventilyatorların intiqalının hansı tipi olur?

- A) Yalnız qayıq intiqallı daimi qoşulmuş ventilyator
- B) Yalnız avtomatik işə düşən elektrik ventilyatoru
- C) Salondan xüsusi açarlarla qoşulan ventilyator və qayıq intiqallı daimi qoşulmuş ventilyator
- D) Sürücünün öz bilgilər ilə salondan qoşulan elektrik ventilyatoru və avtomatik ventilyator
- E) Qayıq intiqallı daimi qoşulmuş ventilyator və avtomatik işə düşən elektrik ventilyatoru

Testin çətinlik dərəcəsi: Çətin

İstinad:

127. Tezkorlanan yüklər boşaldıldıqdan sonra sanitar-gigiyenik tədbirlərin keçirilməsi (daşıma müqaviləsində başqa hal göstərilməyibsə) kim tərəfindən yerinə yetirilir?

- A) Yükalan
- B) Daşıyıcı
- C) Sürücü
- D) Ekspeditor
- E) Sanitar həkim

Testin çətinlik dərəcəsi: Orta

İstinad: İstinad: Azərbaycan Respublikası Nazirlər kabinetinin 17 sentyabr 2009-cu il № 142 sayılı qərarı. Avtomobil nəqliyyatı ilə yüklərin daşınması qaydaları. Bakı, 2009

128. Yük avtomobillərində burucu momenti sürətlər qutusundan alaraq aparan körpülər arasında paylayan aqreqat hansıdır?

- A) Ötürücülər qutusu
 - B) Paylayıcı qutu
 - C) İlişmə muftası
 - D) Baş ötürücü
 - E) Diferensial
- Testin çətinlik dərəcəsi: Orta
İstinad:

Şəkilə avtomobilin hansı hissəsi təsvir olunub?



- A) Dirsəkli val
- B) Qazpaylama valı
- C) Yarım ox
- D) Sürətlər qutusunun aparıcı valı
- E) Sürətlər qutusunun aparılan valı

Testin çətinlik dərəcəsi: Asan
İstinad: İstinad: Y.Ə.Məmmədov, F.Ç.Eyyubov, E.İ.Zülfüqarov. Avtomobil, nəqliyyat vasitələrinin konstruksiyası. Dərslik. Bakı, 2013

130. Avtomobildə burucu momentin qiymət və istiqamətini dəyişərək aparıcı təkərlərin oxlarına ötürən aqreqatın adı nədir?

- A) Baş ötürücü
 - B) Sürətlər qutusu
 - C) Kardan valı
 - D) Paylayıcı qutu
 - E) İlişmə muftası
- Testin çətinlik dərəcəsi: Orta
İstinad:

Şəkilə təsvir olunan qovşağın adı və funksiyası nədir?



- A) Vərəqli resordur: yalnız istiqamətləndirici asqı funksiyasını daşıyır
- B) Vərəqli resordur: yalnız elastik asqı funksiyasını daşıyır
- C) Spiral (burulmuş) yaydır: elastik və istiqamətləndirici asqı funksiyasını daşıyır
- D) Tək vərəqli resordur: elastik və istiqamətləndirici asqı funksiyasını daşıyır
- E) Vərəqli resordur: elastik və istiqamətləndirici asqı funksiyasını daşıyır

Testin çətinlik dərəcəsi: Asan

İstinad: İstinad: Y.Ə.Məmmədov, F.Ç.Eyyubov, E.İ.Zülfüqarov. Avtomobil, nəqliyyat vasitələrinin konstruksiyası. Dərslik. Bakı, 2013

Yol vərəqinin “Xətdən qayıtma vaxtı” rekvizitlərindəki “tapşırığa görə” (nəqliyyat vasitəsinin qrafik üzrə xəttə çıxma vaxtları) və “faktiki” (nəqliyyat vasitəsinin faktiki xətdən qayıtma vaxtları) sütunları kim tərəfindən doldurulur?

108

Yol vərəqini verən məsul şəxs (dispetçer) _____ (s.ə.ə.)

_____ (imza)

Xəttə çıxma vaxtı		Xətdən qayıtma vaxtı		Sayğaçın göstəricisi, km:	
Tapşırığa görə	Faktiki	Tapşırığa görə	Faktiki	Çıxanda	Qayıdanda

İşin əvvəlində:

Nəqliyyat vasitəsi texniki cəhətdən sazdır, hərəkətinə icazə verirəm:

Mexanik _____

Nəqliyyat vasitəsinin qalıq _____
(mənzil) s.ə.ə.
Yanacaq (_____
İşin əvvəlində qalıq _____
İş icrası üçün sürücüyə _____
(mənzil)
İş ərzində sərf olub: _____
(mənzil)

- A) Sürücü
- B) Növbətçi mexanik
- C) Dispetçer
- D) Baş mühəndis
- E) Qaraj rəisi

Testin çətinlik dərəcəsi: Asan

İstinad: İstinad: Azərbaycan Respublikası Ədliyyə Nazirliyi. Yük avtonəqliyyat yol vərəqəsi forma və rekvizitləri və onlardan istifadə qayadaları. Qeydiyyat № 2671. Bakı, 2001

133. Porşenli benzin mühərriklərdə hansı əsas mexanizmlər var ?

- A) Yalnız qazpaylama mexanizmi
- B) Yalnız çarxqolu-sürgüqolu mexanizmi
- C) Çarxqolu-sürgüqolu və qazpaylama mexanizmi
- D) Çarxqolu mexanizmi, sürgüqolu mexanizmi
- E) Çarxqolu mexanizmi, sürgüqolu mexanizmi və qazpaylama mexanizmi

Testin çətinlik dərəcəsi: Çətin

İstinad: İstinad: Y.Ə.Məmmədov, F.Ç.Eyyubov, E.İ.Zülfüqarov. Avtomobil, nəqliyyat vasitələrinin konstruksiyası. Dərslük. Bakı, 2013

134. Avtonəqliyyat vasitəsində iki sürücü xidmət edirsə tezkorlanan yüklərin daşınmasının orta sutkalıq məsafəsi neçə kilometr ola bilər?

- A) 300 km
- B) 400 km
- C) 600 km
- D) 900 km
- E) 1200 km

Testin çətinlik dərəcəsi: Çətin

İstinad: İstinad: Azərbaycan Respublikası Nazirlər kabinetinin 17 sentyabr 2009-cu il № 142 sayılı qərarı. Avtomobil nəqliyyatı ilə yüklərin daşınması qaydaları. Bakı, 2009

135. Avtomobilin sürətlər qutusunun təyinatı nədir?

- A) Avtomobili ani sürətləndirmək
- B) Avtomobilin hərəkət sürətini dəyişmək
- C) Mühərrikdən alınan ötürməni müxtəlif ötürücülər arasında paylamaq
- D) Avtomobilin hərəkət sürətini və istiqamətini dəyişmək
- E) Mühərrikin dövrlər sayını dəyişmək

Testin çətinlik dərəcəsi: Orta

İstinad: İstinad: Y.Ə.Məmmədov, F.Ç.Eyyubov, E.İ.Zülfüqarov. Avtomobil, nəqliyyat vasitələrinin konstruksiyası. Dərslük. Bakı, 2013

136. Normal işləyən alışma şamlarının elektrodları hansı rəngdə olur?

- A) Ağ
- B) Yaşıl - açıq yaşıl
- C) Qara
- D) Açıq qəhvəyi
- E) Göy - açıq göy

Testin çətinlik dərəcəsi: Asan
İstinad:

137. Tezkorlanan yüklər əsasən hansı avtonəqliyyat vasitələrində daşına bilər?

- A) İzotermik furqonlarda, refriqiratorlarda, açıq bortlu yük avtomobillərində
- B) Yalnız refriqiratorlarda və ya çənlərdə
- C) İzotermik furqonlarda, refriqiratorlarda və ya çənlərdə
- D) Yalnız izotermik furqonlarda və ya refriqiratorlarda
- E) Furqon tipli yük avtomobilində

Testin çətinlik dərəcəsi: Orta

İstinad: İstinad: Azərbaycan Respublikası Nazirlər kabinetinin 17 sentyabr 2009-cu il № 142 sayılı qərarı. Avtomobil nəqliyyatı ilə yüklərin daşınması qaydaları. Bakı, 2009

138. Mexaniki sürətlər qutusunun 2 pilləsində özbaşına ayrılmasına səbəb olan nasazlıq hansı variantda düzgün verilmişdir?

- A) Aparan valın yastıqlarının yeyilməsi
- B) 2-ci pillənin dişli çarx cütünün yeyilməsi
- C) Nazimçarxın dişlərinin yeyilməsi
- D) Friksion muftanın yeyilməsi
- E) 3-cü pillənin dişli çarx cütünün yeyilməsi

Testin çətinlik dərəcəsi: Asan

İstinad: İstinad: Y.Ə.Məmmədov, F.Ç.Eyyubov, E.İ.Zülfüqarov. Avtomobil, nəqliyyat vasitələrinin konstruksiyası. Dərslük. Bakı, 2013

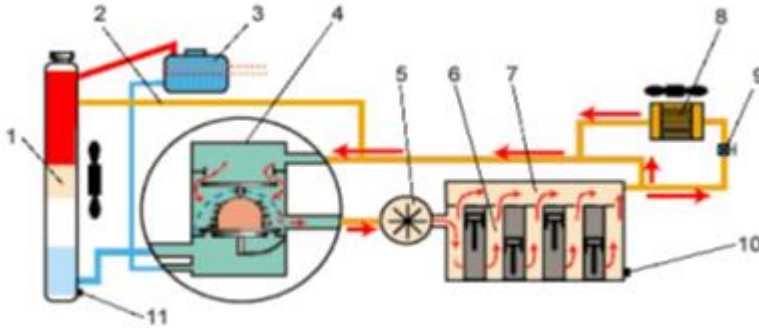
139. Avtomobil mühərrikinin optimal işinin təmin edilməsi üçün soyutma sistemində işçi mayenin temperaturu neçə dərəcə olmalıdır?

- A) 110 - 125 dərəcə
- B) 130 - 140 dərəcə
- C) 20 - 40 dərəcə
- D) 50 - 60 dərəcə
- E) 85 - 90 dərəcə

Testin çətinlik dərəcəsi: Asan

İstinad:

Şəkilə 4 (dörd) rəqəmi ilə hansı qovşaq təsvir olunub?



- A) Soyuducu maye süzğəci
- B) Termostat
- C) Su nasosu (pompa)
- D) Ventiliyator
- E) Genişlənmə çəni

Testin çətinlik dərəcəsi: Orta

İstinad: İstinad: Y.Ə.Məmmədov, F.Ç.Eyyubov, E.İ.Zülfüqarov. Avtomobil, nəqliyyat vasitələrinin konstruksiyası. Dərslük. Bakı, 2013

141. Təhlükəli yüklərin neçə sinifi var?

- A) 5
- B) 4
- C) 7
- D) 9
- E) 12

Testin çətinlik dərəcəsi: Orta

İstinad:

142. Təhlükəli yükləri daşıyan nəqliyyat vasitələrinin dayanma və gözləmə (o cümlədən gecələmə) qaydaları necə müəyyən edilir?

- A) Sürücünün öz fikri ilə
- B) Təhlükəsiz daşınma şərtləri ilə
- C) Digər yük avtomobilləri ilə eyni qaydada
- D) Dövlət yol polisi postlarında
- E) Yanğından mühafizə xidməti qarajlarına yaxın ərazidə

Testin çətinlik dərəcəsi: Çətin

İstinad:

143. Avtomobilin soyutma sistemində yerləşən “genişlənmə çəni”nin funksiyası nədir?

- A) Soyuq havada suyun donmaması üçün antifiriz əlavə etmək üçün
- B) Mənfi temperaturda soyutma mayesinin silindrlər blokunu partlamaqdan qorumaq üçün
- C) Soyutma mayesinin qızanda həcmnin və təzyiqinin dəyişməsinə kompensasiya etmək üçün
- D) Soyutma mayesinin mənfi temperaturda çəkib sistemdən sovurmaq üçün
- E) Şüşə siləni su ilə təmin etmək üçün

Testin çətinlik dərəcəsi: Orta

İstinad: İstinad: Y.Ə.Məmmədov, F.Ç.Eyyubov, E.İ.Zülfüqarov. Avtomobil, nəqliyyat vasitələrinin konstruksiyası. Dərslik. Bakı, 2013

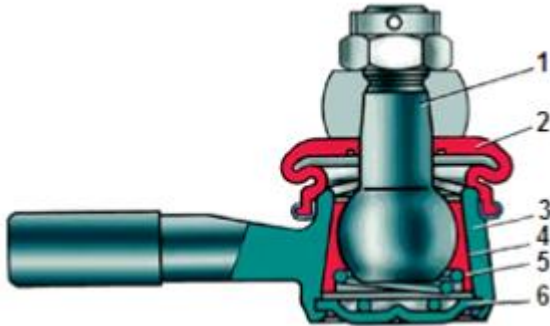
144. Avtonəqliyyat vasitəsinə yükün yüklənməsi, örtüklərin çıxarılması, bortların bağlanması və ya açılması kim tərəfindən yerinə yetirilməlidir?

- A) Yalnız sürücü tərəfindən
- B) Sürücü köməkçisi tərəfindən
- C) Ekspeditor tərəfindən
- D) Yükgöndərən (yükalan) tərəfindən
- E) Şəxsi mülahizələrlə tənzimlənir

Testin çətinlik dərəcəsi: Asan

İstinad:

Şəkildə gördüyünüz sükan intiqalının oynaqında 2 (iki) rəqəmi ilə işarələnmiş hissənin təyinatı nədir?



- A) Maqnitlənmiş lövhə olaraq metal qırıntılarını toplayır
- B) Oynaqda kiplik yaradır və eyni zamanda yağlama prosesini həyata keçirir
- C) Oynağın içinə çirk və suyun düşməsinin qarşısını alır
- D) 1 sayılı barmağın hərəkətini məhdudlaşdırır
- E) Elastiki yay olaraq barmağın irəli - geri hərəkətini məhdudlaşdırır

Testin çətinlik dərəcəsi: Çətin

İstinad: İstinad: Y.Ə.Məmmədov, F.Ç.Eyyubov, E.İ.Zülfüqarov. Avtomobil, nəqliyyat vasitələrinin konstruksiyası. Dərslik. Bakı, 2013

146. Avtomobili idarə edərkən ilişmə muftasının tam birləşməməsi hansı səbəbdən ola bilər?

- A) Pedalın azad gedişinin çox olması, friksion üzlüyün diskin qabarması və ya yayın sınmasından
- B) Yalnız ilişmə muftasının pedalının azad gedişinin çox olmasından
- C) Pedalın azad gedişinin az olması, friksion üzlüyün yeyilməsi və aparılan diskin üzərinə yağ tökülməsindən
- D) Friksion üzlüyün normadan qalın olması, aparılan diskin üzərinə yağ tökülməsi, nazımçarxın üzərində cızıqların olmasından
- E) Hidarvlik sistemdə işçi mayenin az olmasından

Testin çətinlik dərəcəsi: Çətin

İstinad: İstinad: Y.Ə.Məmmədov, F.Ç.Eyyubov, E.İ.Zülfüqarov. Avtomobil, nəqliyyat vasitələrinin konstruksiyası. Dərslik. Bakı, 2013

147. Porşenlərin istismarı (istifadəsi) zamanı yaranan əsas nasazlıqlar aşağıdakı varianlardan hansında düzgün qeyd olunub?

- A) Porşen gövdəsinin (ətəyinin) yeyilməsi, üzüklər (halqalar) və barmaq oturan yuvaların yeyilməsi
- B) Yalnız yağ sıyırıcı üzüklər (halqalar) və barmaq oturan yuvaların yeyilməsi
- C) Dirsəkli valın ana boynunun yeyilməsi
- D) Silindr başlığının ara qatının yeyilməsi
- E) Silindrlər blokunun çatlaması, porşen gövdəsinin (ətəyinin) yeyilməsi və çatlaması

Testin çətinlik dərəcəsi: Asan

İstinad: İstinad: Y.Ə.Məmmədov, F.Ç.Eyyubov, E.İ.Zülfüqarov. Avtomobil, nəqliyyat vasitələrinin konstruksiyası. Dərslik. Bakı, 2013

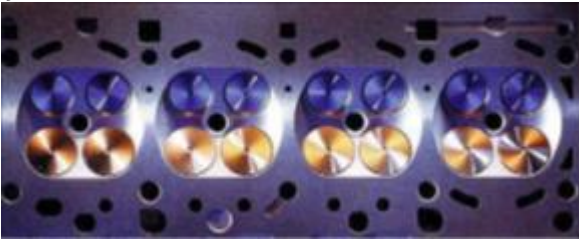
148. Yük avtomobilinin sürücüsü xəttə çıxarkən nəqliyyat vasitəsinini texniki cəhətdən saz halda qəbul etdiyini hansı sənəddə rəsmiləşdirir?

- A) Yol vərəqəsində
- B) Əmtəə-nəqliyyat qaiməsində
- C) Təmir kitabında
- D) Növbətçi dispetçer jurnalında
- E) Şifahi razılıq ilə

Testin çətinlik dərəcəsi: Asan

İstinad:

Şəkildə təsvir olunan hissənin adı nədir?



- A) Mühərrikin bloku

- B) Silindrlər başlığı
- C) Mühərrikin karteri
- D) Sürətlər qutusu
- E) Porşen və silindr

Testin çətinlik dərəcəsi: Asan

İstinad: İstinad: Y.Ə.Məmmədov, F.Ç.Eyyubov, E.İ.Zülfüqarov. Avtomobil, nəqliyyat vasitələrinin konstruksiyası. Dərslik. Bakı, 2013

150. Avtomat sürətlər qutulu transmissiyada ilişmə muftasının rolunu hansı aqrekat yerinə yetirir?

- A) Hidrotransformator
- B) Friksion mexaniki mufta
- C) Kardan ilişməsi
- D) Nazımçarx
- E) Şevron dişli mexaniki mufta

Testin çətinlik dərəcəsi: Orta

İstinad: İstinad: Y.Ə.Məmmədov, F.Ç.Eyyubov, E.İ.Zülfüqarov. Avtomobil, nəqliyyat vasitələrinin konstruksiyası. Dərslik. Bakı, 2013

151. Avtomobil hansı hissələrdən ibarətdir?

- A) Mühərrik, şassi, kuzov
- B) İdarəetmə sistemləri, sükan idarəsi və tormoz sistemləri
- C) Təkər, kuzov və mühərrik
- D) Mühərrik, əyləc sistemi və kuzov
- E) Mühərrik, rama və transmissiya

Testin çətinlik dərəcəsi: Orta

İstinad: İstinad: Y.Ə.Məmmədov, F.Ç.Eyyubov, E.İ.Zülfüqarov. Avtomobil, nəqliyyat vasitələrinin konstruksiyası. Dərslik. Bakı, 2013

152. Hansı nəqliyyat vasitəsinin sürücüsü və ya müşayiətçisi (əgər nəzərdə tutulubsa) əleyhqaz ilə təmin olunmalıdırlar?

- A) 15-ci sinif təhlükəli yükləri daşıyan
- B) 6-cı sinif təhlükəli yükləri daşıyan
- C) Yalnız partladıcıları daşıyan
- D) 2-ci sinif təhlükəli yükləri daşıyan
- E) Radioaktiv yükləri daşıyan

Testin çətinlik dərəcəsi: Çətin

İstinad:

153. Avtomobil nəqliyyatı ilə yüklərin daşınmasına dair əmtəə-nəqliyyat qaiməsi hər bir yükalanın adına ən azı neçə nüsxədə tərtib olunur?

- A) 1
- B) 2
- C) 3
- D) 4
- E) 5

Testin çətinlik dərəcəsi: Çətin

İstinad:

154. Akkumulyator batareyası 14 gün ərzində istifadəsiz saxlanılan zaman tutumu öz-özünə neçə faiz boşala bilər?

- A) 0
- B) 0.4
- C) 0.7
- D) 0.1
- E) 0.9

Testin çətinlik dərəcəsi: Çətin

İstinad:

155. Termostatın funksiyası nədir?

- A) Mühərrikin həddindən çox qızmasını məhdudlaşdırır
- B) Mühərrikin sabit optimal istilik rejimini saxlayır
- C) Soyutma mayesinə hərarət verir (datçik)
- D) Mühərrikdə soyutma mayesinin donmasının qarşısını alır
- E) Soyutma mayesini su köynəkləri arasında paylayır

Testin çətinlik dərəcəsi: Orta

İstinad:

156. Sürücü yükün avtonəqliyyat vasitəsində yerləşdirilməsinin və ya bərkidilməsinin yol hərəkəti təhlükəsizliyi və ya yükün sağlamlığının təmin olunması tələblərinə uyğun olmadığını aşkar etdikdə nə etməlidir? (müqavilədə başqa hal nəzərdə tutulmayıbsa)

- A) Bu barədə sifarişçiyə məlumat verməli və daşınmanı davam etdirməlidir
- B) Nəqliyyat müəssisəsinə məlumat verməli, aşkar olunmuş çatışmazlıqlar sürücü tərəfindən aradan qaldırılaraq daşınmanı həyata keçirməlidir
- C) Bu barədə sifarişçiyə məlumat vermədən və aşkar olunmuş çatışmazlıqlar sürücü tərəfindən aradan qaldırılaraq daşınmanı həyata keçirməlidir
- D) Bu barədə sifarişçiyə məlumat verməli və aşkar olunmuş çatışmazlıqlar sifarişçi tərəfindən aradan qaldırılana qədər daşınmanı dayandırmalıdır
- E) Bu barədə sifarişçiyə məlumat verməli və aşkar olunmuş çatışmazlıqlar sürücünün özü tərəfindən aradan qaldırılaraq daşınmanı həyata keçirməlidir

Testin çətinlik dərəcəsi: Çətin

İstinad:

157. Tezkorlanan yüklərin daşınması üçün avtonəqliyyat vasitəsi hansı əlavə tələbə uyğun olmalıdır?

- A) Yüksək sürət və manevrlik tələbinə
- B) Sürücülərin iş stajı 10 ildən aşağı olmamalıdır
- C) Sürücülər tezkorlanan yüklərin daşınması üçün sertifikat almalıdır
- D) Müəyyən edilmiş sanitariya tələblərinə
- E) Avtomobilin yük yerində hərərət 1 dərəcədən yuxarı olmamalıdır

Testin çətinlik dərəcəsi: Orta

İstinad:

158. Təhlükəli yükləri daşıyan nəqliyyat vasitələrinin yol sənədlərində hansı qeydlər aparılmalıdır?

- A) Yol vərəqəsinin sol yuxarı küncündə qırmızı rəngli mürəkkəblə «Tez xarab olan yük» sözləri qeyd olunmalıdır
- B) Yol vərəqəsinin sol yuxarı küncündə qırmızı rəngli mürəkkəblə «Təhlükəli yük» sözləri qeyd olunmalıdır
- C) Nəqliyyat - qaimə sənədlərində "İcazə verilir" işarəsi qeyd olunmalıdır
- D) Yol vərəqəsinin arxa tərəfində qara mürəkkəblə «Təhlükəli yük» sözləri qeyd olunmalıdır
- E) Hər hansı qeydiyyat yalnız daşınma marşrutunda yazılır

Testin çətinlik dərəcəsi: Orta

İstinad:

159. Benzin yanacağı ilə işləyən mühərriklərdə alışdırma sisteminin vəzifəsi nədir?

- A) Avtomobilin yüksək sürətlərlə hərəkəti zamanı silindrə əlavə yanacaq verərək kəskin sürətlənmə yaratmaq
- B) Akkumulyatordan birbaşa gələn cərəyanı şamlara paylamaq
- C) Yüksək gərginlikli cərəyan yaratmaq və onu silindrlərin şamları arasında paylamaq
- D) Alçaq gərginlikli cərəyanın yüksək gərginlikli cərəyanə çevirmək
- E) Mühərrikin yanma kamerasında qılgılcım boşalmasını yaratmaq və işçi qarışıqı alışdırmaq

Testin çətinlik dərəcəsi: Çətin

İstinad: İstinad: Y.Ə.Məmmədov, F.Ç.Eyyubov, E.İ.Zülfüqarov. Avtomobil, nəqliyyat vasitələrinin konstruksiyası. Dərslük. Bakı, 2013

160. Sürücü avtomobili idarə edərkən tormoz qəliblərinin yeyilməsini necə hiss edə bilər?

- A) Tormoz pedalının gedişinin çox olması ilə
- B) Tormoz pedalının gedişinin qısa olması ilə
- C) Tormoz pedalının sərt olması ilə
- D) Tormoz yolunun qısa olması ilə
- E) Tormozlamanın sərt baş verməsi ilə

Testin çətinlik dərəcəsi: Asan

İstinad:

161. 6CT-120 akkumulyator batareyası avtomobilin 10 amper şiddətli cərəyan işlədən ön işıqlarını maksimum neçə saat yandıra bilər?

- A) 6 saat
- B) 12 saat
- C) 24 saat
- D) 120 saat
- E) 2 saat

Testin çətinlik dərəcəsi: Asan

İstinad: İstinad: Y.Ə.Məmmədov, F.Ç.Eyyubov, E.İ.Zülfüqarov. Avtomobil, nəqliyyat vasitələrinin konstruksiyası. Dərslük. Bakı, 2013

162. 2-ci sinif təhlükəli yüklərə hansı maddələr aid edilir?

- A) Radioaktiv və yoluxdurucu maddələr
- B) Təzyiq altında sıxılmış qazlar
- C) Zəhərləyici (toksik) maddələr
- D) Tez alışan maddə və materiallar
- E) Aşındırıcı maddələr və üzvü peroksidlər

Testin çətinlik dərəcəsi: Çətin

İstinad:

163. Hidravlik muftaların daxili boşluğunda hansı maye istifadə edilir?

- A) Su
- B) Yağ
- C) Tosol
- D) Şevron dişlər
- E) Friksion qat

Testin çətinlik dərəcəsi: Asan

İstinad: İstinad: Y.Ə.Məmmədov, F.Ç.Eyyubov, E.İ.Zülfüqarov. Avtomobil, nəqliyyat vasitələrinin konstruksiyası. Dərslük. Bakı, 2013

164. 1-ci sinif təhlükəli yüklərə hansı maddələr aiddir?

- A) Partlayıcı maddələr
- B) Tez alışan maddə və materiallar
- C) Təzyiq altında sıxılmış, maye halına salınmış, həll olunmuş qazlar
- D) Tez alışan mayələr
- E) Zəhərləyici (toksik) maddələr

Testin çətinlik dərəcəsi: Çətin

İstinad:

165. Avtomobilin vint-diyircək tipli sükan mexanizminin sükan çarxını fırlatdıqda təkərlərin dönməsinə nə səbəb ola bilər?

- A) Sükan mexanizmində yağın olmaması
- B) Sükan soşkasının yeyilməsi
- C) Avtomobilin həddindən artıq yüklənməsi
- D) İlişmə muftasının dağılması
- E) Sürücünün fiziki imkanlarının zəifliyi

Testin çətinlik dərəcəsi: Asan

İstinad: İstinad: Y.Ə.Məmmədov, F.Ç.Eyyubov, E.İ.Zülfüqarov. Avtomobil, nəqliyyat vasitələrinin konstruksiyası. Dərslük. Bakı, 2013

166. Birdəfəlik sifariş zamanı yük daşınmasının təşkili haqqında müqaviləni hansı sənəd əvəz edir?

- A) Yol vərəqəsi
- B) Yalnız daşıma müqaviləsi
- C) Şifahi razılıq qəbzi
- D) Əmtəə-nəqliyyat qaiməsi
- E) Daşıma ödənişi qəbzi

Testin çətinlik dərəcəsi: Çətin

İstinad: İstinad: Azərbaycan Respublikası Nazirlər kabinetinin 17 sentyabr 2009-cu il № 142 sayılı qərarı. Avtomobil nəqliyyatı ilə yüklərin daşınması qaydaları. Bakı, 2009

Avtomobil dövlət yol polisi tərəfindən uzun müddət saxlanıldıqda polis yol vərəqəsində harada qeydiyyat aparmalıdır?

FORMA № YV-2

Yük avtonəqliyyatı üçün yol vərəqi

Tarix _____
(gün, ay, il)

Sürücü _____ Sürücü vəziyyəti _____
(f.ə.ə.) (səhiyyə, dənəmə)

Nəqliyyat vasitəsi _____
(səh, markası, dövlət qeydiyyat ədədi)

Qoşqu (Yarımqoşqu) _____
(səh-in qeydiyyat ədədi)

Mənrutu _____

Xüsusi razılıq (lisenziya) vərəqi _____
(səhiyyə, əhəmiyyət, xüsusi təyinat)

Göndərilir _____
(səh-in qeydiyyat ədədi, f.ə.ə., sığurathörmə, təyinat)

Yol vərəqini verən məsul şəxs (dispetcher) _____
(f.ə.ə.)
(imza)

Xətti çıxma vaxtı		Xətdən qayıma vaxtı		Sayjaçın göstəricisi, km.	
Təpəliyə görə	Faktiki	Təpəliyə görə	Faktiki	Çıxanda	Qaydanda

İşin əvvəlində:

Nəqliyyat vasitəsi texniki cəhətdən sazdır, hərəkətinə icazə verilirəm:

Mexanik _____
(f.ə.ə., imza)

Nəqliyyat vasitəsi texniki cəhətdən saz halda qəbul etdim:

Sürücü _____
(f.ə.ə., imza)

Xüsusi qeydlər _____
(səhiyyə, əhəmiyyət, xüsusi təyinat)

I Təpəliyə

İşin sonunda:

Nəqliyyat vasitəni təhvil verdim: _____
(səh-in qeydiyyat ədədi, f.ə.ə., imza)

Nəqliyyat vasitəni qəbul etdim: _____
(səh-in qeydiyyat ədədi, imza)

Yanacaq (litrlə): _____

İşin əvvəlində qalıq _____

İş icrasından sonra sürücüyə verilib: _____
(səh-in qeydiyyat ədədi) (f.ə.ə.)

İşin sonunda sarf olub: _____
(səh-in qeydiyyat ədədi) (f.ə.ə.)

İşin sonunda qalıq _____
(səh-in qeydiyyat ədədi)

Kassir _____
(imza)

Yanacaq-sürtkü materialları üzrə məsul şəxs: _____
(f.ə.ə., imza)

Yol vərəqəsinin sürəti _____
(səhiyyə və əhəmiyyət məlumatı)

Tarix _____
(gün, ay, il)

Nəqliyyat vasitəsi _____
(səh/Las, dövlət qeydiyyat ədədi)

Sərəncamında işləmişdir _____

İş saati _____

km _____

M.Y. _____

X Nəqliyyat xidmətinə görə haqq-bəna: _____

Ə _____

T _____

T _____

I _____

- A) "Xüsusi qeydlər" rekvizitində

- B) Kəsmə xəttindən sol tərəfdəki sətrdə
- C) Kəsmə xəttindən sağ tərəfdəki sətrdə
- D) Yol vərəqinin arxa tərəfində
- E) Qeydiyyat aparmır

Testin çətinlik dərəcəsi: Asan

İstinad: İstinad: Azərbaycan Respublikası Ədliyyə Nazirliyi. Yük avtonəqliyyat yol vərəqəsi forma və rekvizitləri və onlardan istifadə qayadaları. Qeydiyyat № 2671. Bakı, 2001

168. Təhlükəli yüklərin daşınması hansı marşrutla həyata keçirilir?

- A) Müəssisənin yol hərəkətinin təhlükəsizliyi xidmətinin hazırladığı və baş mühəndis tərəfindən təsdiq edilən marşrut üzrə
- B) Dövlət Yol Polisi və Fövqəladə Hallar Nazirliyi tərəfindən təsdiq edilmiş daşınma marşrutu üzrə
- C) Müəssisənin yol hərəkətinin təhlükəsizliyi xidmətinin hazırladığı və müəssisə direktoru tərəfindən təsdiq edilən marşrut üzrə
- D) Sürücünün özünün müəyyən etdiyi daşınma marşrutu üzrə
- E) Müəssisənin yol hərəkətinin təhlükəsizliyi xidmətinin hazırladığı və Dövlət Yol Polisi tərəfindən təsdiq edilmiş daşınma marşrutu üzrə

Testin çətinlik dərəcəsi: Orta

İstinad:

169. Avtomobilin mühərrik yağının normadan gec dəyişməsinin əsas fəsadı nədir?

- A) Dirsəkli valın boynunun tez yeyilməsi
- B) Mühərrikin daha çox yanacaq işlətməsi
- C) Mühərrikin burucu momentinin azalması
- D) Mühərrikin gücünün azalması
- E) Mühərrikin soyutma sisteminin çirklənməsi

Testin çətinlik dərəcəsi: Asan

İstinad: İstinad: Y.Ə.Məmmədov, F.Ç.Eyyubov, E.İ.Zülfüqarov. Avtomobil, nəqliyyat vasitələrinin konstruksiyası. Dərslük. Bakı, 2013

170. Etilli Aİ-93 markalı benzin yanacağı nə rəngdə olur?

- A) Yaşıl
- B) Qara
- C) Mavi
- D) Narıncı
- E) Qırmızı

Testin çətinlik dərəcəsi: Çətin

İstinad:

Şəkildə təsvir olunan detalın adı nədir?



- A) Forsunka
- B) Alışdırma şamı
- C) İnjektor
- D) Qızdırıcı şam
- E) İşıqlandırıcı kömür şam

Testin çətinlik dərəcəsi: Asan

İstinad: İstinad: Y.Ə.Məmmədov, F.Ç.Eyyubov, E.İ.Zülfüqarov. Avtomobil, nəqliyyat vasitələrinin konstruksiyası. Dərslük. Bakı, 2013

172. Avtomobilin idarəetmə sistemi hansı hissələrdən ibarətdir?

- A) Sükanı idarəetmə sistemi və tormoz sistemi
- B) İşçi tormoz sistemi və ehtiyat tormoz (əl tormozu) sistemi
- C) Yalnız sükan mexanizmi
- D) Hərəkət hissələri, sükan mexanizmi və idarəetmə sistemi
- E) Mühərrik, şin və təkər

Testin çətinlik dərəcəsi: Çətin

İstinad: İstinad: Y.Ə.Məmmədov, F.Ç.Eyyubov, E.İ.Zülfüqarov. Avtomobil, nəqliyyat vasitələrinin konstruksiyası. Dərslük. Bakı, 2013

173. Təhlükəli yüklərin avtomobil nəqliyyatı ilə daşınması zamanı sürücü yola çıxdıqda hansı əlavə radio texniki vasitə ilə təchiz olunmalıdır?

- A) Səs fiti ilə
- B) Fənərlə
- C) Mobil telefonla
- D) İşıq fişəngi ilə
- E) Yanıb-sönən qırımızı işıq signalı ilə

Testin çətinlik dərəcəsi: Orta

İstinad: